

НАЦИОНАЛЬНОЕ ОБЪЕДИНЕНИЕ СТРОИТЕЛЕЙ

Стандарт организации

Автомобильные дороги

**РЕМОНТ
АСФАЛЬТОБЕТОННЫХ ПОКРЫТИЙ
АВТОМОБИЛЬНЫХ ДОРОГ**

Часть 2

Устройство защитных слоев и слоев износа

СТО НОСТРОЙ 2.25.48-2011

ИЗДАНИЕ ОФИЦИАЛЬНОЕ

Москва 2012

НАЦИОНАЛЬНОЕ ОБЪЕДИНЕНИЕ СТРОИТЕЛЕЙ

Стандарт организации

Автомобильные дороги

РЕМОНТ
АСФАЛЬТОБЕТОННЫХ ПОКРЫТИЙ
АВТОМОБИЛЬНЫХ ДОРОГ

Часть 2

Устройство защитных слоев и слоев износа

СТО НОСТРОЙ 2.25.48-2011

Издание официальное

НП «МОД «СОЮЗДОРСТРОЙ»

Общество с ограниченной ответственностью Издательство «БСТ»

Москва 2012

Предисловие

1 РАЗРАБОТАН	НП «МОД «Союздорстрой»
2 ПРЕДСТАВЛЕН НА УТВЕРЖДЕНИЕ	Комитетом по транспортному строительству Национального объединения строителей, протокол от 21 ноября 2011 г. № 10
3 УТВЕРЖДЕН И ВВЕДЕН В ДЕЙСТВИЕ	Решением Совета Национального объединения строителей, протокол от 5 декабря 2011 г. № 22
4 ВВЕДЕН	ВПЕРВЫЕ

© Национальное объединение строителей, 2011

© НП «МОД «Союздорстрой», 2011

*Распространение настоящего стандарта осуществляется в соответствии
с действующим законодательством и с соблюдением правил,
установленных Национальным объединением строителей*

Содержание

Введение	V
1 Область применения	1
2 Нормативные ссылки	1
3 Термины и определения	3
4 Устройство шероховатого покрытия с использованием горячей асфальтобетонной смеси	8
5 Устройство тонкого защитного слоя по технологии ТОНСИЗ	28
6 Устройство поверхностной обработки с последовательным и синхронным распределением вяжущего и щебня	39
7 Устройство защитного слоя с использованием литой эмульсионно-минеральной смеси методом Сларри Сил	59
8 Устройство шероховатого тонкослойного покрытия по высокотемпературной технологии	67
Приложение А (рекомендуемое) Способы укладки асфальтобетонных смесей асфальтоукладчиками	84
Приложение Б (рекомендуемое) Способы уплотнения асфальтобетонных покрытий	86
Приложение В (рекомендуемое) Технические требования к материалам	90
Приложение Г (рекомендуемое) Перечень применяемых оборудования и механизмов и основные технологические нарушения при производстве работ по устройству тонких защитных слоев износа	92
Приложение Д (обязательное) Схема организации контроля качества производства работ при устройстве тонких защитных слоев износа	94
Приложение Е (справочное) Петрографический состав горных пород, применяемых для получения щебня	97

СТО НОСТРОЙ 2.25.48-2011

Приложение Ж (обязательное) Методика оценки адгезии вяжущего к поверхности щебня и определения прочности приклейки щебня битумной эмульсией и битумом.....	98
Приложение И (рекомендуемое) Требования к битумным вяжущим и эмульсиям для поверхностной обработки	100
Приложение К (рекомендуемое) Выбор материалов для устройства поверхностной обработки в зависимости от класса и категории дороги	102
Приложение Л (обязательное) Порядок определения среднего расхода и равномерности распределения вяжущего по ширине	104
Приложение М (обязательное) Порядок определения среднего расхода и нормы расхода щебня.....	108
Приложение Н (рекомендуемое) Журнал производства работ при устройстве поверхностной обработки	113
Приложение П (рекомендуемое) Порядок проведения контроля качества работ	114
Приложение Р (справочное) Технические требования к литой эмульсионно-минеральной смеси для устройства защитных слоев износа	117
Приложение С (справочное) Схема смесителя-распределителя литой эмульсионно-минеральной смеси.....	119
Приложение Т (справочное) Методика проведения испытания на определение количественного содержания вяжущего в эмульсии	120
Приложении У (справочное) Перечень техники, инвентаря и инструментов для выполнения работ.....	121
Приложение Ф (рекомендуемое) Возможные нарушения технологии укладки асфальтобетонной смеси при устройстве шероховатых тонкослойных покрытий и способы их устранения	122
Библиография.....	123

Введение

Настоящий стандарт разработан в соответствии с Программой стандартизации Национального объединения строителей, утвержденной решением Совета Национального объединения строителей от 20 апреля 2011 года.

Стандарт направлен на реализацию в Национальном объединении строителей Градостроительного кодекса Российской Федерации, Федерального закона от 27 декабря 2002 г. № 184-ФЗ «О техническом регулировании», Федерального закона от 30 декабря 2009 г. № 384-ФЗ «Технический регламент о безопасности зданий и сооружений» и иных законодательных и нормативных актов, действующих в области градостроительной деятельности.

Авторский коллектив: *канд. техн. наук М.С. Мелик-Багдасаров (ЗАО Асфальттехмаш), канд. техн. наук Г.С. Бахрах (ФГУП РосдорНИИ), канд. техн. наук Л.А. Горельшева (ФГУП РосдорНИИ), канд. техн. наук Т.Н. Калашникова (МАДИ), канд. техн. наук Э.В. Котлярский (МАДИ), Н.А. Мелик-Багдасарова (МАДИ).*

Работа выполнена под руководством *докт. техн. наук, проф. В.В. Ушакова (МАДИ) и канд. техн. наук Л.А. Хвоинского (СРО НП «МОД «СОЮЗДОРСТРОЙ»).*

СТАНДАРТ НАЦИОНАЛЬНОГО ОБЪЕДИНЕНИЯ СТРОИТЕЛЕЙ

Автомобильные дороги
РЕМОНТ АСФАЛЬТОБЕТОННЫХ ПОКРЫТИЙ
АВТОМОБИЛЬНЫХ ДОРОГ

Часть 2

Устройство защитных слоев и слоев износа

Roads

Repair of asphalt concrete road pavements.

Part 2. Installation of protective and wear layers

1 Область применения

Настоящий стандарт распространяется на автомобильные дороги и устанавливает правила проведения работ при устройстве защитных слоев и слоев износа.

2 Нормативные ссылки

В настоящем стандарте организации использованы нормативные ссылки на следующие стандарты:

ГОСТ 8267-93 Щебень и гравий из плотных горных пород для строительных работ. Технические условия

ГОСТ 8269.0-97 Щебень и гравий из плотных горных пород и отходов промышленного производства для строительных работ. Методы физико-механических испытаний

ГОСТ 8736-93 Песок для строительных работ. Технические условия

СТО НОСТРОЙ 2.25.48-2011

ГОСТ 9128-2009 Смеси асфальтобетонные дорожные, аэродромные и асфальтобетонные. Технические условия

ГОСТ 9147-80 Межгосударственный стандарт «Посуда и оборудование лабораторные фарфоровые»

ГОСТ 9179-77 Известь строительная. Технические условия

ГОСТ 10178-85 Портландцемент и шлакопортландцемент. Технические условия

ГОСТ 11501-78 Битумы нефтяные. Метод определения глубины проникания иглы

ГОСТ 11506-73 Битумы нефтяные. Метод определения температуры размягчения по кольцу и шару

ГОСТ 11507-78 Битумы нефтяные. Метод определения температуры хрупкости по Фраасу

ГОСТ 11508-74 Битумы нефтяные. Методы определения сцепления битума с мрамором и песком

ГОСТ 12801-98 Материалы на основе органических вяжущих для дорожного и аэродромного строительства. Методы испытаний

ГОСТ 22245-90* Битумы нефтяные дорожные вязкие. Технические условия

ГОСТ 25607-2009 Смеси щебеночно-гравийно-песчаные для покрытий и оснований автомобильных дорог и аэродромов. Технические условия

ГОСТ 28478-90 (ИСО 6844-83) Вещества поверхностно-активные

ГОСТ 28498-90 Термометры жидкостные стеклянные. Общие требования. Методы испытаний

ГОСТ 30108-94 Материалы и изделия строительные. Определение удельной эффективной активности естественных радионуклидов

ГОСТ 31015-2002 Смеси асфальтобетонные и асфальтобетон щебеночно-масляные. Технические условия

ГОСТ 31424-2010 Материалы строительные нерудные из отсевов дробления плотных горных пород при производстве щебня. Технические условия

ГОСТ Р 50597-93 Автомобильные дороги и улицы. Требования к эксплуатационному состоянию, допустимому по условиям обеспечения безопасности дорожного движения

ГОСТ Р 52056-2003 Вяжущие полимерно-битумные дорожные на основе блоксополимеров типа стирол-бутадиен-стирол (СБС). Технические условия

ГОСТ Р 52128-2003 Эмульсии битумные дорожные. Технические условия

ГОСТ Р 52129-2003 Порошок минеральный для асфальтобетонных смесей

ГОСТ Р 52289-2004 Технические средства организации дорожного движения.

Правила применения дорожных знаков, разметки, светофоров, дорожных ограждений и направляющих устройств

ГОСТ Р 52398-2005 Классификация автомобильных дорог. Основные параметры и требования

СНиП 3.06.03-85 Автомобильные дороги

Примечание – При пользовании настоящим стандартом целесообразно проверить действие ссылочных стандартов в информационной системе общего пользования – на официальных сайтах национального органа Российской Федерации по стандартизации и НОСТРОЙ в сети Интернет или по ежегодно издаваемым информационным указателям, опубликованным по состоянию на 1 января текущего года. Если ссылочный документ заменен (изменен), то при пользовании настоящим стандартом следует руководствоваться новым (измененным) документом. Если ссылочный документ отменен без замены, то положение, в котором дана ссылка на него, применяется в части, не затрагивающей эту ссылку.

3 Термины и определения

3.1 В настоящем стандарте применены следующие термины с соответствующими определениями:

3.1.1 **асфальтобетонные смеси высокоплотные и плотные типов А и Б (марки I):** Рационально подобранные смеси щебня, песка (природного или из отсевов дробления), минерального порошка и дорожного битума (с добавками или без), перемешанные в нагретом состоянии.

3.1.2 асфальтобетонная смесь для шероховатого тонкослойного покрытия (смесь для ШТП): Рационально подобранная горячая смесь щебня плотных горных пород (дробленого гравия), песка дробленого природного или из отсевов дробления плотных горных пород (или без песка), минерального порошка с битумом или полимерно-битумным или иным битумным вяжущим, имеющая вязко-пластичную консистенцию.

3.1.3 битумоминеральная открытая смесь (БМО): Рационально подобранная смесь щебня с растворной частью, содержащей песок или отсева дробления, минеральный порошок и дорожный битум (с добавками или без), перемешанная в нагретом состоянии, и образующая после укладки и уплотнения тонкий слой с открытой шероховатой поверхностью толщиной до 2,5 (3,5) см [1, 2].

3.1.4 высокотемпературная технология устройства шероховатого тонкослойного покрытия: Технология устройства шероховатого тонкослойного покрытия, основанная на применении вязко-пластичной асфальтобетонной смеси с температурой от 190 °С до 220 °С и включающая распределение, уплотнение и частичную запрессовку смеси в перекрываемый асфальтобетонный слой.

3.1.5 коэффициент сцепления: Отношение максимального касательного усилия, действующего вдоль дороги на площади контакта сблокированного колеса с дорожным покрытием, к нормальной реакции в площади контакта колеса с покрытием.

ГОСТ 30413-96

3.1.6 литая эмульсионно-минеральная смесь ЛЭМС: Смесь литой консистенции, состоящая из битумной эмульсии, каменного материала, минерального наполнителя, воды и специальных добавок, подобранных в определенных пропорциях, смешанных при помощи специализированного оборудования при температуре не ниже 10 °С.

3.1.7 мембрана: Слой модифицированного битумного вяжущего или модифицированной битумной эмульсии, равномерно распределенный по поверхности покрытия.

3.1.8 мембранная технология: Устройство защитных слоев путем укладки

асфальтобетона на предварительно устроенную мембрану.

3.1.9 **микросюрфейсинг**: рационально подобранная ЛЭМС, состоящая из полимермодифицированной битумной эмульсии, минеральных материалов, минерального заполнителя, воды, добавок, пропорционально смешанная и равномерно распределенная по заранее подготовленной поверхности.

3.1.10 **модифицированное вяжущее**: Полимерно-битумное вяжущее (ПБВ), модифицированное различными добавками, улучшающими его физико-химические характеристики.

3.1.11 **норма расхода щебня**: Количество щебня, распределенного на поверхности с плотным соприкосновением боковых поверхностей зерен и без наложения их друг на друга.

3.1.12 **поверхностная обработка покрытий**: Технологический процесс устройства шероховатых и защитных слоев износа на усовершенствованных покрытиях автомобильных дорог путем розлива по поверхности покрытия органических вяжущих материалов и распределения прочных каменных материалов с последующим уплотнением.

3.1.13 **последовательное распределение материалов**: Поверхностная обработка с последовательным распределением вяжущего и черного щебня.

3.1.14 **расход материала**: Количество материала по объему (массе), распределенного на единицу площади.

3.1.15 **синхронное распределение материалов**: Поверхностная обработка, когда разрыв между распределением вяжущего и щебня не превышает 1 – 2 с.

3.1.16 **Сларри Сил**: рационально подобранная ЛЭМС, состоящая из катионоактивной битумной эмульсии, минеральных материалов, воды, добавок, перемешанная и равномерно распределенная по заранее подготовленной поверхности.

3.1.17 **тип смеси для шероховатого тонкослойного покрытия**: Совокупность признаков смеси, отличающих ее от других типом зернового состава (прерывистым или непрерывным), максимальной крупностью зерен минерального материала и пенетрацией применяемого битумного вяжущего при 25 °С (ГОСТ 22245 и ГОСТ 11501).

3.1.18 тонкий защитный слой износа (ТОНСИЗ): Защитный слой толщиной 1,0 – 2,5 см с повышенными фрикционными и гидроизоляционными свойствами из специально подобранной асфальтобетонной смеси, уложенной по мембранной технологии.

3.1.19 черный щебень: Рационально подобранная горячая рыхлая смесь одномерного щебня фракции от 5 (3) до 10 мм или от 10 до 20 (15) мм с вязким (разжиженным) нефтяным дорожным битумом или битумной эмульсией, предназначенная для устройства поверхностной обработки и обеспечения требуемых фрикционных характеристик покрытий из литого асфальтобетона способом запрессовки.

3.1.20 шероховатая поверхность: Поверхность, образуемая равномерно чередующимися выступами скелетных частиц и впадинами между ними, а также собственной шероховатостью выступов и впадин, либо специально созданными бороздками на поверхности покрытия.

3.1.21 шероховатое тонкослойное покрытие (ШТП): Защитный слой повышенной шероховатости, устойчивый к износу и пластическому деформированию толщиной от 2,5 до 4,0 см, частично впрессованный в перекрываемое асфальтобетонное покрытие по высокотемпературной технологии и образующий с ним единый монолит.

3.1.22 щебеночно-мастичная асфальтобетонная смесь (ЩМАС): Рационально подобранная смесь минеральных материалов (щебня, песка из отсевов дробления и минерального порошка), дорожного битума (с полимерными или другими добавками или без них) и стабилизирующей добавки, перемешанных в нагретом состоянии.

3.1.23 эмульсия дорожная: Вяжущий и пленкообразующий материал, представляющий собой однородную маловязкую жидкость темно-коричневого цвета, полученную диспергированием битума в водном растворе эмульгатора.

3.1.24 эмульсия битумная дорожная: Маловязкая жидкость темно-коричневого цвета, полученная диспергированием битума в водном растворе эмульгатора.

3.1.25 эмульсия битумная модифицированная: Битумная эмульсия, в сос-

тав которой входит латекс, или модифицированный битум.

3.2 В стандарте применены следующие обозначения и сокращения:

3.2.1 **Б+МП**: Асфальтовое вяжущее вещество – сумма массовых долей минеральных частиц мельче 0,071 мм и битумного вяжущего в асфальтобетонной смеси.

3.2.2 **Б/МП**: Отношение содержания массовых долей битумного вяжущего и минеральных частиц мельче 0,071 мм в асфальтобетонной смеси.

3.2.3 **БМО 55/65, БМО 65/75, БМО 75/85**: Битумоминеральная открытая горячая смесь с содержанием щебня фракции от 5 до 20 мм свыше 55 % до 65 %, свыше 65 % до 75 %, свыше 75 % до 85 % соответственно [1, 2].

3.2.4 **БНД**: Битум нефтяной дорожный.

3.2.5 **В.п.**: Высокоплотная мелкозернистая горячая асфальтобетонная смесь с содержанием щебня фракции от 5 до 20 мм свыше 50 % до 70 %, имеющая остаточную пористость от 1,0 % до 2,5 %.

3.2.6 **ЛЭМС**: литая эмульсионно-минеральная смесь.

3.2.7 **ПБВ**: Полимерно-битумное вяжущее.

3.2.8 **тип А**: Плотная, горячая мелкозернистая асфальтобетонная смесь с содержанием щебня фракции от 5 до 20 мм свыше 50 % до 60 %, имеющая остаточную пористость свыше 2,5 % до 5,0 %.

3.2.9 **тип Б**: Плотная горячая мелкозернистая асфальтобетонная смесь с содержанием щебня фракции от 5 до 20 мм свыше 40 % до 50 %, имеющая остаточную пористость свыше 2,5 % до 5,0 %.

3.2.10 **ШТПп 15 60/90 или ШТПн 15 40/90**: Смесь для шероховатого тонкослойного покрытия прерывистого или непрерывного зернового (гранулометрического) состава соответственно, с максимальным размером зерен минерального материала 15 мм на битумном вяжущем с пенетрацией 60/90 или 40/90 соответственно.

3.2.11 **ЩМА-20**: Щебеночно-мастичная асфальтобетонная смесь горячая с максимальным размером щебня 20 мм.

3.2.12 **ЩПС**: щебеночно-песчаная смесь.

3.2.13 **ЭБК-1**: Эмульсия битумная катионактивная быстрораспадающаяся.

3.2.14 ЭБК-2: Эмульсия битумная катионактивная среднераспадающаяся.

3.2.15 ЭБП: Эмульсия битумная быстрораспадающаяся.

3.2.16 ЭБПК: Эмульсия полимерно-битумная катионактивная.

3.2.17 ЭБПК-1: Эмульсия битумная полимерно-битумная быстрораспадающаяся.

3.2.18 ЭПБК-2: Эмульсия битумная полимерно-битумная среднераспадающаяся.

4 Устройство шероховатого покрытия с использованием горячей асфальтобетонной смеси

4.1 Общие положения по устройству шероховатого покрытия с использованием горячей асфальтобетонной смеси

4.1.1 Данный раздел устанавливает правила устройства шероховатого покрытия с использованием:

- высокоплотных и плотных смесей типа А и Б марки I;
- битумоминеральных открытых смесей (БМО);
- щебеночно-мастичных смесей ЩМА-20.

4.1.2 Смеси должны соответствовать требованиям соответствующих стандартов (ГОСТ 9128, ТУ 218 РСФСР 601-88 [1], ГОСТ 31015) и изготавливаться по технологическим регламентам.

4.1.3 Область применения высокоплотных и плотных асфальтобетонных смесей типов А и Б, битумоминеральных открытых смесей и щебеночно-мастичной асфальтобетонной смеси приведена в таблице 4.1.

4.2 Технические характеристики асфальтобетонных смесей и исходных компонентов

4.2.1 Характеристики асфальтобетонных смесей.

4.2.1.1 Зерновые составы и показатели свойств высокоплотных асфальтобетонных смесей, плотных асфальтобетонных смесей типов А и Б должны соответс-

твовать требованиям ГОСТ 9128.

Примечание – Шероховатая поверхность покрытия обеспечивается применением смесей непрерывной гранулометрии и содержанием щебня на верхнем пределе [3, 4, 5].

Таблица 4.1 – Область применения горячих асфальтобетонных смесей

Вид ремонта	Виды смесей	Классы дорог:								
		по ГОСТ Р 52398 и категории						по ГОСТ Р 50597		
		автома- гистралей	скоро- стные	обычные (не скоростные)				городские		
		IA	IB	IV	II	III	IV	A	B	B
Устройство шероховатого покрытия с использованием горячей асфальтобетонной смеси	В.п. и плотные типов А и Б марки I	В.п.	А	В.п А	А	Б	Б	В.п	А	Б
	БМО смеси с содержанием щебня, %	75-85		65-75		55-65	–	75-85	65-75	55-65
	ЩМА-20 с содержанием щебня, %	75-80	75-80	75-80	70-75	70-75	–	75-80	70-75	70-75
Примечание – знак минус означает – применение не рекомендуется.										

4.2.1.2 В открытых битумоминеральных смесях БМО 55/65; БМО 65/75, БМО 75/85 содержание щебня и вид битумоминеральных открытых смесей следует выбирать в зависимости от категории дороги и условий движения [1, 2] в соответствии с таблицей 4.2.

4.2.1.3 Состав заполняющей части битумоминеральных открытых смесей БМО 55/65, БМО 65/75 и БМО 75/85 подбирают согласно таблице 4.3 для смесей:

- рыхлой консистенции;
- пластичной консистенции (по верхним пределам требований к содержанию частиц мельче 0,071 мм и вяжущего).

Таблица 4.2 – Рекомендуемое содержание щебня в БМО

Наименование Показателя	Условия движения		
	легкие	затрудненные	опасные
Содержание щебня, % от массы	55 – 65	66 – 75	76 – 85
Расход битума для обработки щебня, % от массы щебня*	3,0 – 4,0	4,0 – 5,0	
Примечание – Соотношение щебня фракции 10 (15) – 20 мм и щебня фракции 5 – 10 (15) мм принимают равным 2:1 или 1:1; соотношение 2:1 обеспечивает повышенную шероховатость поверхности.			
* Расход битума принимают максимальным – при производстве работ в сухую погоду поздней осенью или ранней весной и температуре воздуха не выше +15 °С; минимальным - летом при температурах воздуха выше + 15 °С.			

Таблица 4.3 – Составы заполняющей части БМО

Консистенция заполняющей части	Содержание зерен, % по массе, мельче данного размера, мм								Примерный расход битума, % от минеральной части
	10	5	2,5	1,25	0,63	0,315	0,16	0,071	
Рыхлая	–	80-100	60-93	45-85	30-75	20-55	15-33	10-16	7-9
		80-100	65-82	45-65	30-50	20-36	15-25	8-16	
Пластичная	95-100	55-65	40-55	32-47	25-45	20-40	16-30	14-18	6,5-8,5

4.2.1.4 Оптимальное содержание битума в открытой битумо-минеральной смеси определяют как сумму количества битума, необходимого для обработки щебня и достижения требуемых свойств заполняющей части смеси [1]. Оптимальное количество битума в битумо-минеральной открытой смеси должно обеспечивать остаточную пористость в пределах: для смесей высокой плотности свыше 1,5 % до 3,0 % (для ремонтируемых слоев с остаточной пористостью свыше 5 % до 10 %) и для смесей плотных свыше 3 % до 5 % (для ремонтируемых слоев с остаточной пористостью до 5 %).

4.2.1.5 Зерновой состав щебеночно-мастичных смесей должен отвечать требованиям ГОСТ 31015 [11, 12].

4.2.1.6 Оптимальное содержание битума в щебеночно-мастичной смеси определяют из условия обеспечения требуемых показателей свойств по ГОСТ 31015 [13, 14, 15].

4.2.1.7 Требуемые показатели свойств битумоминеральных открытых смесей указаны в таблице 4.4.

Таблица 4.4 – Показатели свойств битумоминеральных открытых смесей

Наименование свойств	Показатели для смесей		Методика определения свойств
	высокой плотности	плотных	
Водонасыщение W_n , % объема, не более	3,0	5,0	ГОСТ 12801
Водостойкость при длительном водонасыщении по прочности на растяжение при расколе $K_{дв}$, не менее	0,9	0,8	ТУ 218 РСФСР 601-88
Сцепление битума с минеральной частью смеси	выдерживает		ГОСТ 12801
Примечание – Образцы из смесей рыхлой консистенции уплотняют через прослойку деформируемого материала (кружок из резинового коврика) нагрузкой 40 МПа, пластичной консистенции – 20 МПа.			

Требования к свойствам заполняющей части битумоминеральных открытых смесей приведены в таблице 4.5.

Таблица 4.5 – Требования к физическим свойствам заполняющей части БМО смесей

Наименование показателя	Нормы для заполняющей части смесей		
	БМО 75/85	БМО 65/75	БМО 55/65
Остаточная пористость или водонасыщение W_n , % объема, не более, для смесей:			
- высокой плотности	10	8	6
- плотных	15	12	10

4.2.2 Характеристики исходных компонентов.

4.2.2.1 Щебень из плотных горных пород изверженного происхождения [6, 7, 25] должен соответствовать требованиям ГОСТ 8267 и таблицы 4.6.

Таблица 4.6 – Требования к щебню

Наименование показателей	Значение для смесей высокоплотных, плотных типа А, Б, БМО, ЩМА
Марка, не ниже: по дробимости	1200
по истираемости	И1
по морозостойкости	F50
Средневзвешенное содержание зерен пластинчатой (лещадной) и игловатой формы в смеси фракций, %, не более по массе	12

4.2.2.2 Природный песок и песок из отсевов дробления должен соответствовать требованиям ГОСТ 8736, ГОСТ 9128, ГОСТ 31015 и ГОСТ 31424.

4.2.2.3 Минеральный порошок, должен соответствовать требованиям ГОСТ Р 52129 к марке МП-I.

4.2.2.4 Для приготовления В.п и плотных типов А и Б, БМО и ЩМА смесей применяют нефтяные дорожные битумы по ГОСТ 22245, а также модифицированные, полимерно-битумные вяжущие и другие битумы и битумные вяжущие с улучшенными свойствами (в том числе выпускаемые по зарубежным нормам при условии соответствия их качества требованиям отечественных нормативных документов) по технической документации, согласованной заказчиком в установленном порядке для конкретных условий дорожно-климатической зоны, категории дороги и вида (марки) асфальтобетонной смеси.

4.2.2.5 При использовании поверхностно-активных веществ (ПАВ) температуру асфальтобетонных смесей снижают на 10 °С – 20 °С [24].

4.2.2.6 В качестве стабилизирующих добавок при изготовлении щебеночно-мастичной смеси применяют целлюлозные и минеральные волокна или специальные гранулы на их основе, отвечающие требованиям ГОСТ 31015.

4.2.2.7 Битумные эмульсии для подгрунтовки должны отвечать требованиям ГОСТ Р 52128.

4.3 Технология устройства защитных слоев и слоев износа

4.3.1 Подготовительные работы.

4.3.1.1 Подготовительные работы на проезжей части производятся после установки технических средств обеспечения безопасности дорожного движения (дорожные знаки с улучшенными светотехническими характеристиками, импульсные дорожные стрелки, сигнальные фонари).

4.3.1.2 Организация движения и ограждение места производства работ осуществляется в соответствии с ГОСТ Р 52289.

4.3.1.3 В состав подготовительных работ входит:

- проверка ровности ремонтируемого асфальтобетонного покрытия, продольных и поперечных уклонов, ширины проезжей части и правильность установки люков колодцев подземных сооружений;

- выравнивание или профилирование поверхности покрытия с удалением старого асфальтобетона;

Примечание – Выравнивание заниженных участков поверхности покрытия производится путем укладки асфальтобетонной смеси с крупностью зерен в 2,0 – 2,5 раза меньшей наращиваемой толщины. Категорически запрещается выравнивание профиля производить методом устройства слоя переменной толщины. Зазор под трехметровой рейкой, при контроле ровности поверхности покрытия не должен превышать 5 мм.

- ремонт покрытия;
- очистка и просушивание поверхности;
- проверка состояния бортового камня и при необходимости его выравнивание и замены (при работе в городских условиях) [8];
- проверка высотных отметок люков колодцев подземных коммуникаций и водоприемных решеток, и приведение их в соответствие с проектной отметкой покрытия.

Примечания

1 В случае необходимости наращивают колодцы с использованием металлических вкладышей, железобетонных сегментов или опорных плит.

2 Края водоприемных решеток должны быть ниже проектной отметки лотка с верховой

СТО НОСТРОЙ 2.25.48-2011

стороны на 30 мм, а с нижней – на 20 мм; подход к решетке с верховой стороны должен иметь увеличение уклона на протяжении от 2 до 3 м, а с нижней – на протяжении 0,5 м.

4.3.1.4 До укладки асфальтобетонной смеси необходимо произвести обработку ремонтируемой поверхности, вертикального края ранее уложенной продольной полосы и поперечного сопряжения битумом или битумной эмульсией [4, 5].

Примечание – Расход битума или битумной эмульсии принимается для смесей:

- В.п., плотных типа А и Б – жидкий битум от 0,2 до 0,3 л/м², битумная эмульсия – от 0,3 до 0,4 л/м² по СНиП 3.06.03;

- битумоминеральных открытых – жидкий битум от 0,2 до 0,3 л/м², вязкий битум от 0,3 до 0,4 л/м², битумная эмульсия от 0,15 до 0,2 л/м² [2];

- щебеночно-мастичных, с фрезерованием нижнего слоя – битумная эмульсия от 0,4 до 0,5 л/м², без фрезерования – от 0,2 до 0,3 л/м² [9].

К распределению асфальтобетонных смесей можно приступить только после того, как из эмульсии испарится вода, и цвет ее изменится с коричневого на черный.

4.3.1.5 Место поперечного сопряжения устанавливают, прикладывая шаблон или трехметровую рейку в продольном направлении.

4.3.1.6 Место снижения толщины принимают за место обрезки слоя. Обрезку слоя производят по рейке нарезчиком швов.

4.3.1.7 Обрезку продольной кромки ранее уложенной полосы в случае устройства «холодного» сопряжения следует произвести нарезчиком швов с алмазным отрезным диском, затем обработать ее битумной эмульсией.

4.3.1.8 Прогрев ровно обрезанной кромки на ширину до 150 мм производят непосредственно перед проходом асфальтоукладчика с помощью инфракрасной линейки до температуры:

- свыше 80 °С до 100 °С при укладке асфальтобетонных и битумоминеральных открытых смесей;

- не ниже 100 °С при укладке щебеночно-мастичных смесей.

4.3.1.9 Асфальтоукладчик должен быть оснащен системой контроля ровности и поперечного уклона. Настройка системы производится по копирной струне

или лыже [10].

Примечание – Подробные рекомендации по настройке работы следящей системы при использовании копирной струны или лыжи приведены в [9].

4.3.1.10 Асфальтоукладчик перед началом укладки должен быть установлен в исходное положение, а его рабочие органы приведены в готовность, в том числе:

- выглаживающая плита с нулевым углом атаки должна быть установлена на стартовые колодки толщиной, равной проектной толщине слоя, с припуском на уплотнение от 10 % до 25 % проектной толщины покрытия (уточняется при пробной укатке);

- угол атаки выглаживающей плиты должен быть выставлен на 2 – 3 %;

- расстояние от конца шнека до бортов шнековой камеры должно быть не более 60 см;

- расстояние от нижней кромки лопасти шнека до поверхности покрытия, должно составлять половину толщины слоя;

- в зависимости от погодных условий и температуры укладываемой смеси, выглаживающая плита и стенки приемного бункера должны быть прогреты в течение 10 – 30 мин;

- включена система подачи материала и заполнена шнековая камера.

Примечание – Смесь должна закрывать шнеки приблизительно до середины их валов, конвейеры и шнековые питатели так, чтобы они могли работать практически все 100 % времени, обеспечивая поддержание стабильного давления материала на выглаживающую плиту для получения слоя постоянной толщины.

4.3.1.11 Рабочую скорость асфальтоукладчика устанавливают в зависимости от вида смеси, ее температуры, толщины слоя и количества поставляемой смеси.

Скорость укладки следует поддерживать постоянной для высокоплотных смесей, смесей плотных типов А и Б, битумоминеральных открытых смесей в пределах от 2 до 3 м/мин, а щебеночно-мастичных смесей – от 1,5 до 2,5 м/мин [9].

Примечание – Если смесь доставляют одновременно большим количеством автомобилей, допускается увеличить скорость укладчика до 5 м/мин по СНиП 3.06.03.

4.3.1.12 Режимы работы трамбуемого бруса и виброплиты (амплитуда и час-

СТО НОСТРОЙ 2.25.48-2011

тота) устанавливаются в зависимости от вида укладываемой смеси:

- для В.п. смеси, плотной смеси типа А и Б – частота оборотов валов трамбующего бруса от 1000 до 1400 об./мин, вала вибратора плиты – от 2500 до 3000 об./мин, амплитуда колебаний трамбующего бруса – от 4 до 9 мм, виброплиты – от 1,0 до 1,5 мм [9];

- БМО смеси предпочтительнее распределять без предварительного уплотнения рабочими органами асфальтоукладчика [2];

- ЩМА смеси распределяют с выключенным вибратором выглаживающей плиты; частота ударов трамбующего бруса – от 800 до 1000 об./мин, амплитуда колебаний бруса – от 4 до 5 мм. При отсутствии на укладчике трамбующего бруса, необходимо отладить параметры работы виброплиты и установить более высокую рабочую скорость асфальтоукладчика для получения требуемой текстуры шероховатой поверхности [9, 10, 11, 12].

4.3.2 Доставка смеси на объект.

4.3.2.1 Автомобили-самосвалы, используемые для транспортирования асфальтобетонных смесей, должны иметь обогреваемые отходящими газами кузова, оборудованные пологам, плотно укрывающими перевозимую смесь.

4.3.2.2 Количество привлекаемых автомобилей-самосвалов и их грузоподъемность для доставки асфальтобетонных смесей должно обеспечить заданный темп работ по укладке смеси.

4.3.2.3 Время транспортирования асфальтобетонных смесей должно обеспечить требуемую температуру укладки [9, 18].

4.3.2.4 Производитель работ на объекте перед разгрузкой смеси должен убедиться в доставке необходимого вида, типа и марки горячей асфальтобетонной смеси и ее температуре непосредственно в кузове автосамосвала. Если смесь не соответствует предъявляемым требованиям, то машину с забракованной смесью отправляют на асфальтобетонный завод.

4.3.3 Укладка асфальтобетонной смеси.

4.3.3.1 Защитные слои и слои износа из горячих асфальтобетонных смесей

устраивают летом в теплую и сухую погоду, весной – при температуре окружающего воздуха не ниже плюс 5 °С, и осенью – не ниже плюс 10 °С, на сухом основании с положительной температурой в соответствии со СНиП 3.06.03.

4.3.3.2 Темп укладки горячей асфальтобетонной смеси должен быть непрерывным и соответствовать производительности асфальтобетонного завода, количеству автотранспортных средств для доставки смеси, производительности асфальтоукладчиков и звена дорожных катков для уплотнения покрытия. Темп работ устанавливается проектом производства работ [16, 17].

4.3.3.3 Асфальтоукладчик сдвигают со стартовых колодок и по возможности быстро доводят скорость укладки до рабочей.

4.3.3.4 Температура высокоплотных смесей, плотных типов А и Б смесей и битумоминеральных открытых смесей должна быть не ниже значений, указанных в таблице 4.7.

Таблица 4.7 – Минимальная допустимая температура битумоминеральных открытых смесей при укладке

Толщина слоя, см	Марка битума	Температура воздуха, °С				
		30	20	15	10	5
До 5	БНД 40/60, БНД (БН) 60/90, 90/130	<u>115</u> 120	<u>125</u> 135	<u>130</u> 140	<u>135</u> 145	<u>140</u> 150
	БНД (БН) 130/200, 200/300 СГ 130/200	<u>90</u> 100	<u>95</u> 105	<u>100</u> 110	<u>105</u> 115	<u>110</u> 120
Примечание – Над чертой – при скорости ветра 6 м/с, под чертой – 6 – 13 м/с.						

4.3.3.5 Минимально допустимая температура при укладке щебеночно-мастичных смесей (на битуме 60/90) – не менее 145 °С.

4.3.3.6 При разгрузке смеси автомобиль-самосвал должен останавливаться на расстоянии от 30 до 60 см до асфальтоукладчика (без постановки на тормоз), а укладчик, двигаясь вперед, наезжать на него. Во время разгрузки автомобиля асфальтоукладчик должен сохранять свою рабочую скорость.

СТО НОСТРОЙ 2.25.48-2011

4.3.3.7 При укладке смеси необходимо поддерживать уровень смеси в шнековой камере примерно до оси вала шнека.

4.3.3.8 При непродолжительных перерывах в доставке в бункере укладчика должно оставаться не менее 25 % смеси. При продолжительных перерывах необходимо выработывать всю смесь, находящуюся в бункере, шнековой камере и под плитой.

4.3.3.9 При укладке второй (смежной) полосы (укладываемой вторым укладчиком) расстояние от кромки ранее уложенной полосы до бокового щита первого асфальтоукладчика должно быть от 40 до 50 мм.

Схемы укладки асфальтобетонной смеси двумя асфальтоукладчиками смежными полосами приведены в приложении А.

4.3.3.10 Перед укладкой слоя с образованием холодного продольного сопряжения, на второй полосе покрытия необходимо выполнить герметизацию продольного холодного стыка битумной лентой, либо подготовить продольную кромку ранее уложенной полосы. Для этого следует обрезать кромку на 100 – 150 мм нарезчиком и обработать ее битумной эмульсией. Перед проходом асфальтоукладчика кромка должна быть прогрета до температуры не менее 100 °С линейкой-разогревателем с горелками инфракрасного излучения.

4.3.3.11 В конце смены или при длительном перерыве в укладке необходимо предусматривать устройство поперечного шва путем установки упорного бруса.

4.3.3.12 Рекомендуемая толщина устраиваемого слоя приведена в таблице 4.8.

Таблица 4.8 – Рекомендуемая толщина слоя в зависимости от крупности щебня

Вид смеси	Максимальный размер щебня, мм	Толщина слоя, см	
		Свежеуложенного	Уплотненного
В.п., плотная типов А и Б	20	4,5 – 6,0	4,5 – 6,0
щебеночно-мастичная	20	5,0 – 6,5	4,5 – 6,0
битумоминеральная открытая	20	2,8 – 3,0	2,5 – 2,8

Примечание – Расход смесей следует уточнять в каждом конкретном случае в зависимости от средней плотности асфальтобетона и истинной плотности щебня.

4.3.4 Уплотнение смесей.

4.3.4.1 Уплотнение плотных типов А и Б, а также битумоминеральных открытых смесей производят при температурах:

- от 120 °С до 160 °С – при использовании битумов БНД 40/60, БНД 60/90, БНД 90/130;

- от 100 °С до 140 °С – при использовании битумов БНД 130/200, БНД 200/300 СНиП 3.06.03.

4.3.4.2 Высокоплотные, а также смеси на ПБВ уплотняют при температуре на 10° – 20° выше.

4.3.4.3 Температура уплотнения смесей типа А и Б приведена в таблице 4.9.

Таблица 4.9 – Температура уплотнения смесей типа А и Б

Тип асфальтобетона	Рациональные интервалы температуры уплотнения покрытия на этапах, °С					
	предварительном		основном		окончательном	
	начало	конец	начало	конец	начало	конец
А	140 – 145	120 – 125	120 – 125	95 – 100	95 – 100	80 – 85
Б	125 – 130	105 – 110	105 – 110	85 – 90	85 – 90	70 – 75

4.3.4.4 Минимально допустимая температура начала уплотнения щебеночно-мастичных асфальтобетонных смесей на битуме 60/90 – не менее 145 °С [9].

4.3.4.5 Уплотнение битумоминеральных открытых и щебеночно-мастичных смесей следует заканчивать при температуре, указанной в таблице 4.10.

Таблица 4.10 – Нижние температурные режимы уплотнения щебеночно-мастичных смесей и битумоминеральных открытых смесей

Вид смеси		Температура смеси, °С, не ниже	Битумы марок
ЩМА		90 – 100 °С	60/90; 90/130
БМО	Рыхлая	60 °С	40/60; 60/90; 90/130
	Пластичная	50 °С	
	Рыхлая	50 °С	130/200; 200/300
	Пластичная	40 °С	

4.3.4.6 При укладке высокоплотных и плотных асфальтобетонных смесей типов А и Б асфальтоукладчиками с трамбуемым брусом и виброплитой основное

уплотнение производится катком на пневматических шинах массой 16 т или вибрационным катком массой от 6 до 8 т, или гладковальцовым катком от 10 до 13 т за 4 – 6 проходов по одному следу, а окончательное – гладковальцовым катком массой от 11 до 18 т за 4 – 6 проходов.

Примечание – Для достижения высоких фрикционных характеристик покрытия уплотнение указанных смесей начинают катками на пневматических шинах или комбинированным катком.

4.3.4.7 Уплотнение битумоминеральных открытых смесей производят с учетом температуры воздуха и скорости ветра.

При температуре воздуха не ниже 5 °С и скорости ветра не более 5 м/с уплотнение начинают 10 – 14 проходами пневмокатков по одному следу при температуре смеси от 120 °С до 140 °С (меньшее число проходов относится к смеси пластичной консистенции, большее – к смесям рыхлой консистенции), а затем 6 – 10 проходами пневмокатка с повышенным давлением в шинах по одному следу при температуре смеси от 90 °С до 120 °С.

При температуре воздуха от 5 °С до 15 °С и скорости ветра не более 10 м/с уплотнение производят сначала 5 – 8 проходами пневмокатков по одному следу при температуре смеси от 130 °С до 150 °С, а затем 14 – 18 проходами пневмокатков с повышенным давлением в шинах по одному следу при температуре смеси от 100 °С до 130 °С.

При скорости ветра св. 10 м/с, защитные слои износа из БМО смесей не устраивают.

Примечание – После первого этапа уплотнения и половины проходов катков второго этапа глубина впадин шероховатости составляет 0,8 – 0,9 от требуемых, а после завершения второго этапа глубина впадин шероховатости, а также плотность и водостойкость слоя достигают требуемых значений.

4.3.4.8 Уплотнение щебеночно-мастичных смесей [9] производят двумя гладковальцовыми катками массой от 8 до 11 т (за каждым асфальтоукладчиком).

Катки должны работать в статическом режиме. Включать вибрацию запрещается, особенно при минимальной температуре смеси, при укладке смеси на

жесткое основание, а также при устройстве тонких слоев.

Катки на пневматических шинах применять не рекомендуется, так как при высоких температурах возможно налипание смеси к резиновым шинам [13, 14, 15].

Общее количество проходов гладковальцовых катков составляет 6 – 10 проходов.

4.3.4.9 При уплотнении смесей работу катков начинают с поперечного сопряжения. Шов уплотняют вдоль сопряжения или под углом (приложение Б).

4.3.4.10 При уплотнении полос катки должны работать по следующей схеме: катки двигаются каждый по своей полосе уплотнения с перекрытием следа переднего катка задним на 20 – 30 см. Совершив один двойной проход, катки смещаются поперек полосы укладки на ширину вальцов с учетом перекрытия следа. После первого прохода по всей ширине укладки катки возвращаются на исходную позицию (первую полосу уплотнения), и цикл повторяется.

Варианты организации работы катков приведены в приложении Б.

4.3.4.11 В процессе уплотнения катки должны как можно ближе подходить к асфальтоукладчику. Расстояние между катками должно составлять 2 – 3 м. При этом необходимо исключить резкое торможение и реверс при движении катков.

4.3.4.12 Первый проход по крайней полосе уплотнения необходимо начинать, отступив от края покрытия на 10 – 15 см. Край уплотняется последним проходом после завершения укатки по всей ширине уплотняемой полосы.

4.3.4.13 Первые 4 – 5 проходов катки должны выполнять на скорости от 2 до 3 км/ч, а последующие – на скорости от 5 до 6 км/ч.

4.3.4.14 Во время уплотнения катки должны быть в непрерывном и равномерном движении. Запрещается останавливать катки на неуплотненном и неостывшем слое.

4.3.4.15 Для исключения образования волны каждый последующий след катка должен быть дальше предыдущего в направлении укладки на величину диаметра вальца.

4.3.4.16 При уплотнении каток должен двигаться параллельно оси дороги. Запрещается его движение под углом к оси.

4.3.4.17 При уплотнении полос, примыкающих к ранее уложенным полосам уплотнение следует начинать с этого сопряжения.

4.3.4.18 Начало уплотнения продольных сопряжений может осуществляться по холодной или горячей полосе. В первом случае вальцы катка перемещаются по ранее уложенному холодному покрытию с перекрытием свежеложенного горячего слоя на 15 – 20 см. Во втором случае вальцы катка перемещаются по свежеложенной горячей полосе, заходя на ранее уплотненное холодное покрытие на 15 – 20 см [15 – 17].

4.3.4.19 Оптимальное количество проходов катков при уплотнении всех указанных смесей рекомендуется уточнять при пробной укатке смеси на опытном участке.

Критерием окончания уплотнения для высокоплотных плотных типов А и Б и БМО смесей служит достижение требуемых значений коэффициента уплотнения, водонасыщения зерна и средней глубины впадин шероховатости поверхности, а для ЩМА смесей – водонасыщения, остаточной пористости зернов и средней глубины впадин шероховатости поверхности.

4.4 Контроль качества

4.4.1 Контроль устройства шероховатого слоя покрытия должен осуществляться в полном соответствии с требованиями утвержденных проектов и действующих нормативно-технических документов. Технический контроль включает визуальную оценку, инструментальные измерения на ремонтируемом объекте и лабораторные испытания отобранных проб асфальтобетона в соответствии со СНиП 3.06.03 и [9, 19, 21].

4.4.2 В процессе производства работ по ремонту шероховатого слоя покрытия необходимо осуществлять следующие виды контроля:

- входной контроль [3], включая проверку ремонтируемого слоя (в том числе восстановления разрывов, заделки выбоин и т.д.);

- операционный контроль;
- приемочный контроль качества готового покрытия.

4.4.3 При входном контроле перед непосредственным проведением дорожных работ следует проверять качество смесей, предусматриваемых проектной документацией, и правильность выбранных режимов работ в зависимости от вида и типа асфальтобетонных смесей.

4.4.4 При операционном контроле в процессе устройства слоя следует контролировать:

- качество состояния ремонтируемого слоя (в том числе восстановления разрывов, заделки выбоин и т.д.);

- качество восстановления разрывов;

- ровность, плотность и состояние (чистоту и обработку вяжущим) нижележащего слоя, правильность установки бортовых камней, решеток и крышек люков колодцев подземных сетей;

- температуру смеси на всех стадиях устройства покрытия (в каждом автомобиле, прибывающем к месту укладки, перед распределением и в процессе уплотнения) согласно виду и типу смеси, указанной в транспортной документации;

Примечание – Температура смесей в кузове самосвала должна быть для высокоплотных, плотных типа А, Б и битумоминеральных открытых смесей: от 160 °С до 120 °С на битумах 40/60 – 200/300; не ниже 120 °С на битуме СГ 130/200; щебеночно-мастичных смесей в пределах от 170 °С до 150 °С.

- высотные отметки по оси дороги;
- ровность и толщину устраиваемого неуплотненного слоя;
- ширину устраиваемой проезжей части;
- соответствие поперечного и продольного уклонов проекту;
- режим уплотнения;
- качество сопряжения полос асфальтобетонного покрытия.

4.4.5 При приемке готового покрытия проверяют:

- ширину устроенного слоя;

СТО НОСТРОЙ 2.25.48-2011

- толщину;
- сцепление с нижележащими слоями;
- ровность;
- уклоны;
- коэффициент уплотнения;
- показатели свойств асфальтобетона в соответствии с требованиями ГОСТ 9128, ГОСТ 31015, ТУ 218 РСФСР 601-88 [1];
- параметры сцепных свойств (коэффициент сцепления и средняя глубина впадин шероховатости) [20].

4.4.6 Для контроля качества готового асфальтобетонного покрытия пробы (вырубки и керны) берут из середины полосы движения на расстоянии 0,8 м от кромки, 0,2 м от сопряжений и 1,0 м от колодцев. Отбор проб производят в виде вырубки прямоугольной формы размером не более 0,5×0,5 м или кернов, которые высверливают на всю толщину покрытия (верхний и нижний слой вместе) и разделяют слои в лаборатории.

4.4.7 Пробы отбирают из покрытия в течение от 1 до 3 суток (после окончания уплотнения и открытия по покрытию движения автомобильного транспорта) из расчета: три пробы с каждых 7000 м² покрытия по СНиП 3.06.03.

4.4.8 Толщину уложенного рыхлого слоя в процессе укладки контролируют через 20 м металлическим щупом с делениями.

Усредненная толщина устроенного слоя измеряется по отобраным кернам:

- если граница контакта слоев четко видна, для замера (с четырех сторон) можно использовать металлическую линейку;

- если граница контакта слоев нечеткая, то керн следует нагреть до 70 °С – 80 °С, осторожно разделить верх и низ керна и замерить верхнюю часть с четырех сторон или разрезать керн (в холодном состоянии), заходя в нижний слой, а затем осторожно почистить верхнюю часть по границе раздела и точно замерить ее толщину.

4.4.9 Высотные отметки устанавливают с помощью нивелира и нивелирной

рейки.

4.4.10 При контроле режима уплотнения оценивают температуру на момент уплотнения фактически задействованным катком, соответствие схеме уплотнения, количество проходов.

4.4.11 Качество сопряженных полос оценивают визуально, а также используя рейку или специальный шаблон с соблюдением норм по ровности, измеряемой трехметровой рейкой.

4.4.12 Соответствие поперечного и продольного уклонов проверяют с помощью уровня и линейки, трехметровых реек или нивелира.

Не более 10 % замеров поперечного профиля могут иметь отклонение от проектных в пределах от минус 0,010 до плюс 0,015, остальные – до плюс 0,005.

4.4.13 Линейные параметры проверяют с помощью рулетки или курвиметра. Ширину слоя следует проверять не реже, чем через 100 м.

4.4.14 Ровность покрытия (просвет под рейкой на расстоянии от 0,75 до 1 м от каждой кромки покрытия проверяют в пяти контрольных точках, расположенных на расстоянии 0,5 м от концов рейки и друг от друга) в продольном направлении проверяют с помощью универсальных реек, специальных реек (профилографы), лазерных профилометров, а также толчкомеров. Не более 5 % результатов замеров ровности рейкой, могут иметь значения в пределах до 6 мм, остальные – до 3 мм. Ровность и поперечные уклоны должны замеряться не реже чем через 50 м.

4.4.15 Требуемые значения ровности дорог, сдаваемых в эксплуатацию после ремонта, капитального ремонта и реконструкции [22, 23], должны соответствовать значениям, указанным в таблице 4.11.

Таблица 4.11 – Значение ровности по IRI, отнесенное к участку протяженностью 100 м, мм/м

Группа дорог по загруженности	Предельно допустимые значения IRI, мм/м
А	2,0
Б	2,0
В	2,5

4.4.16 Сцепление колеса автомобиля с увлажненной поверхностью покрытия оценивают эталонным прибором-лабораторией ПКРС (прибор контроля ровности, сцепления) а также ручным прибором ППК-МАДИ-ВНИИБД не ранее, чем через две недели после завершения устройства слоя.

Измерение следует выполнять по одной полосе наката колес автомобилей на каждой полосе движения. На каждые 100 м необходимо делать от 3 до 5 измерений в зависимости от состояния покрытия на каждой полосе движения.

Коэффициент сцепления покрытия с шинами автомобилей должен обеспечивать безопасные условия движения с разрешенной Правилами дорожного движения скоростью и быть не менее 0,3 при измерении скорости шиной без рисунка протектора, и 0,4 – шиной, имеющей рисунок протектора.

Фрикционные характеристики покрытий должны соответствовать значениям, указанным, в таблице 4.12.

Таблица 4.12 – Фрикционные характеристики покрытий

Наименование свойств	Показатели свойств при условиях движения		
	легкие	затрудненные	опасные
Коэффициент сцепления, не менее	БМО		
	0,45 – 0,55	0,47 – 0,57	0,50 – 0,55
	ЩМА-20		
	0,43	0,45	0,47
	Плотная тип Б		
	0,40	0,43	–
	Плотная тип А		
	0,40	0,45	–
	Высокоплотная		
0,40	0,45	–	
Величина средней глубины впадин шероховатости, мм (приведена в приложении Б)	БМО		
	1,0 – 1,9	1,3 – 2,2	1,4 – 2,7
	ЩМА-20, плотная типа А и Б, В.п.		
	не менее 1,0		

4.4.17 Среднюю величину глубины впадин [1, 2, 19, 20] определяют, используя метод «Песчаное пятно» [33, 35]. На каждой полосе движения следует производить пять измерений на 1000 м по одной полосе наката.

4.4.18 Контроль качества уложенной смеси, плотности асфальтобетона, толщины слоя и наличие сцепления между слоями осуществляют на пробах – вырубках или кернях, отобранных из конструктивных слоев.

Для отбора вырубков используют нарезчики швов с алмазными или абразивными дисками. Отбор кернов осуществляют с помощью керноотборников.

Степень уплотнения уложенного слоя из В.п, плотных типа А, Б и БМО смесей оценивают по величине коэффициента уплотнения K_y и величине водонасыщения кернов.

Коэффициент уплотнения слоев из смесей горячих высокоплотных, а также плотных типа А и Б и БМО должен быть не ниже 0,99.

Величина водонасыщения должна соответствовать требованиям соответствующих нормативных документов (ГОСТ 9128, ТУ 218 РСФС 601-88 [1]).

Степень уплотнения уложенного слоя из щебеночно-мастичных смесей оценивают по величине водонасыщения и остаточной пористости кернов.

Водонасыщение и остаточная пористость щебеночно-мастичных смесей должны соответствовать требованиям ГОСТ 31015.

Отбор проб для испытаний асфальтобетонных смесей производят из кузова автомобиля-самосвала или шнековой камеры (при неработающих шнеках) асфальтоукладчика.

4.4.19 Допускается по требованию заказчика в соответствии с пунктом 4.2 ГОСТ 12801 определять показатели свойств асфальтобетона, используя образцы, переформованные из кернов и вырубков. Однако следует иметь в виду, что доверительная вероятность оценки этих показателей значительно ниже, чем на образцах, изготовленных из смесей, в связи с чем результаты испытания переформованных образцов не могут дать объективную оценку, которая могла бы служить браковочным признаком.

4.4.20 Все результаты замеров и испытаний заносятся в специальные карты контроля, которые являются частью приемо-сдаточной документации [21, 22, 23].

5 Устройство тонкого защитного слоя по технологии ТОНСИЗ

5.1 Общие положения по устройству тонкого защитного слоя по технологии ТОНСИЗ

5.1.1 Асфальтобетонные смеси ТОНСИЗ в зависимости от наибольшего размера зерен минеральной части подразделяют на типы:

АТ 10 – до 10 мм;

АТ 15 – до 15 мм;

АТ 20 – до 20 мм.

5.1.2 Условное обозначение смеси в технической документации и при заказе должно состоять из сокращенного обозначения типа смеси с указанием крупности зерен заполнителя и названия слоя.

Пример условного обозначения: смесь с максимальным размером зерен минеральной части 15 мм в технической документации обозначается: АТ 15 – ТОНСИЗ.

5.1.3 Техническое решение по устройству тонких защитных слоев износа принимается по результатам диагностики существующей дорожной одежды или на основании ведомостей дефектов.

5.1.4 Смеси типа АТ 10 рекомендуется применять на дорогах III технической категории по ГОСТ Р 52398 (или группа В по ГОСТ Р 50597), смесь типа АТ 20 – для группы А (по ГОСТ Р 50597) или категории I А, I Б (по ГОСТ Р 52398), а для группы Б или I В и категории II могут быть применены все три типа смеси.

5.1.5 Тонкие защитные слои износа назначают при небольших объемах поверхностных деформаций (выкрашивание щебеночного материала с образованием выбоин, шелушение поверхности, наличие небольших раковин).

5.2 Технические характеристики асфальтобетонной смеси и исходных материалов

5.2.1 Характеристики асфальтобетонной смеси.

5.2.1.1 Зерновой состав минеральной части асфальтобетонной смеси для устройства тонких защитных слоев износа должен соответствовать требованиям, приведенным в таблице 5.1.

Таблица 5.1 – Зерновой состав минеральной части асфальтобетонных смесей

Наименование смеси	Массовая доля, % зерен минерального материала, мельче									
	20	15	10	5	2,5	1,25	0,63	0,315	0,14	0,071
АТ10	100	100	90-100	30-40	20-30	15-25	13-20	10-20	7-15	4-10
АТ15	100	90-100	70-90	25-40	19-28	14-24	12-20	10-20	7-15	4-10
АТ 20	90-100	50-80	25-40	20-30	16-26	13-23	10-19	10-20	7-15	4-10

5.2.1.2 Показатели физико-механических свойств смесей для тонких защитных слоев износа должны удовлетворять требованиям, приведенным в таблице 5.2.

Таблица 5.2 – Показатели физико-механических свойств защитного слоя износа

Наименование показателей	Величина показателя	Метод определения
Пористость минерального остова, % по объему, не более	24	ГОСТ 12801
Остаточная пористость, %	5 – 10	ГОСТ 12801
Водонасыщение, % по объему	5 – 8	ГОСТ 12801
Предел прочности при сжатии R при температуре 50 °С, МПа, не менее	0,9	ГОСТ 12801
Коэффициент водостойкости при длительном водонасыщении, не менее	0,95	ГОСТ 12801
Трещиностойкость по пределу прочности на растяжение при расколе при 0 °С и скорости 50 мм/мин, МПа	2 – 5	ГОСТ 12801

5.2.1.3 Асфальтобетонные смеси для устройства тонких защитных слоев износа приготавливают на асфальтобетонном заводе по технологическому регламенту, утвержденному в установленном порядке.

5.2.1.4 Температура асфальтобетонных смесей, приготовленных на основе

СТО НОСТРОЙ 2.25.48-2011

модифицированных битумов при выгрузке из смесителя в зависимости от глубины проникания иглы (пенетрации при 25 °С) и наличия в составе битума поверхностно-активных веществ (ПАВ) [24] должна соответствовать таблице 5.3.

Таблица 5.3 – Температура асфальтобетонной смеси на модифицированном вяжущем (ПАВ) при выпуске и укладке

Глубина проникания иглы, при температуре 25 °С, мм ⁻¹	Температура смеси, °С			
	при выпуске из смесителя		при укладке в покрытие, не ниже	
	без ПАВ	с ПАВ	без ПАВ	с ПАВ
От 40 до 60 включительно	160 – 175	150 – 160	150	140
Свыше 60 до 90 включительно	160 – 170	150 – 160	145	135
Свыше 90 до 130 включительно	150 – 165	150 – 160	135	130

5.2.2 Характеристики органических вяжущих материалов.

5.2.2.1 Асфальтобетонные смеси для устройства тонких защитных слоев износа готовят на модифицированных вяжущих марок ПБВ 90 или ПБВ 130 для I – II климатических зон; для III – V климатической зоны допускается применять вяжущие ПБВ 60 по ГОСТ Р 52056.

5.2.2.2 Для повышения адгезии битумных вяжущих с минеральной частью в модифицированный битум следует вводить адгезионные добавки (присадки) в соответствии с техническими условиями заводов-изготовителей.

5.2.2.3 Значения отдельных требований к параметрам битумного вяжущего (ПБВ) могут быть установлены проектом в соответствии с требуемыми эксплуатационными характеристиками смеси.

5.2.2.4 Для устройства мембраны следует применять битумную эмульсию, модифицированную латексом или приготовленную на основе модифицированного битума класса ЭБП-1 или ЭБПК-2 по ГОСТ Р 52128, ЭБМКД или ЭБ (приложение В).

Эмульсии класса ЭБК-1 и ЭБК-2 использовать не рекомендуется.

5.2.2.5 Для приготовления битумной эмульсии, модифицированной латексом,

рекомендуется применять битумы нефтяные дорожные по ГОСТ 22245 марок БНД 60/90, БНД 90/130 и БНД 130/200.

Примечание – Для III климатической зоны допускается применять марку БНД 40/60. Количество латекса типа Butonal не должно превышать 3,5 %.

5.2.2.6 Для приготовления битумной эмульсии на основе модифицированного вяжущего рекомендуется применять марки ПБВ 90 и ПБВ 130. Для III – V климатической зоны допускается применять марку ПБВ 60.

Примечание – Для приготовления эмульсии на основе модифицированного вяжущего рекомендуется использовать вяжущие с тем же модификатором, что и для приготовления асфальтобетонной смеси для устройства тонких защитных слоев износа.

5.2.2.7 Требования к модифицированной битумной эмульсии для устройства мембраны тонких защитных слоев износа даны в таблице 5.4.

Таблица 5.4 – Требования к модифицированной битумной эмульсии для устройства мембраны

Наименование показателей	Значение показателей для классов эмульсий и типа модификации			
	ЭБПК 1		ЭБПК 2	
	с модификацией водной фазы латексом	на модифицированном битуме	с модификацией водной фазы латексом	на модифицированном битуме
Условная вязкость при 20 °С, (диаметр отверстия 3 мм), с	15 – 50	15 – 40	15 – 50	15 – 40
Концентрация (содержание вяжущего с эмульгатором), %	62 – 67	60 – 65	55 – 65	55 – 60
Свойства остатка после испарения воды из эмульсии				
- температура размягчения по кольцу и шару, °С, не ниже	54	58	51	55
- эластичность при 25 °С, %, не менее	85	88	85	88
Примечание – Все остальные показатели должны отвечать требованиям ГОСТ Р 52128.				

5.2.2.8 Сцепление битумной эмульсии с минеральными материалами должно быть не ниже 5 баллов.

Примечание – Если сцепление оценивается ниже 5 баллов, то необходимо вводить в состав эмульсии адгезионные добавки.

5.2.3 Характеристики минеральных материалов.

5.2.3.1 Щебень для приготовления асфальтобетонных смесей следует применять узких фракций от 5 до 10 мм, от 10 до 15 мм и от 15 до 20 мм из изверженных и метафорических пород не ниже второй группы по содержанию зерен пластинчатой (лещадной) формы по ГОСТ 8267.

Допускается применять щебень смежных фракций от 5 до 15 мм, от 5 до 20 мм, от 10 до 20 мм при условии соответствия зернового состава смеси требованиям таблицы 5.1.

Марка щебня по дробимости должна быть не ниже 1200, по истираемости – И-1, по морозостойкости – F50.

Рекомендуется применение щебня кубовидной формы по ГОСТ 8267, СТО «Трансстрой» 009 [25] и СТБ 1311 [26].

Содержание частиц пластинчатой и игловатой формы не должно превышать 15 %. Содержание глинистых частиц допускается до 0,5 %.

Не допускается применять для приготовления асфальтобетонных смесей ТОНСИЗ щебень из глинистых (мергелистых) известняков, глинистых песчаников и глинистых сланцев.

5.2.3.2 Песок должен соответствовать требованиям ГОСТ 8736, ГОСТ 31424 и ГОСТ 9128.

Для автомобильных дорог I – II категорий (группа А и Б) следует применять песок из отсевов дробления горных пород, марка по дробимости не ниже 1000.

Для дорог III категории (группа В) допускается использовать смесь песка речного с модулем крупности не ниже 2 и песка из отсевов дробления в соотношении 1:1.

Содержание глинистых частиц, определяемых методом набухания не должно

превышать 0,5 %. Содержание глины в комках не допускается.

5.2.3.3 Минеральный порошок должен соответствовать требованиям ГОСТ Р 52129. Предпочтительно использовать активированные минеральные порошки для повышения долговечности слоя.

5.3 Технология устройства тонкого защитного слоя по технологии ТОНСИЗ

5.3.1 Подготовительные работы.

5.3.1.1 Перед началом работ производят осмотр асфальтобетонного покрытия и проверку продольного и поперечного профиля.

Максимальные значения продольной ровности покрытия по прибору ПКРС-2 и по числу просветов под трехметровой рейкой не должны превышать требований ГОСТ Р 50597 и должны соответствовать требованиям СНиП 3.06.03.

5.3.1.2 Покрытие не должно иметь просадок, выбоин глубиной более 10 мм и колеи глубиной более 15 мм.

5.3.1.3 При наличии деформаций покрытия по высоте или глубине более 10 мм, необходимо предусматривать дополнительные мероприятия по их устранению путем фрезерования с последующей укладкой выравнивающего слоя асфальтобетона типов В, Г, Д по ГОСТ 9128 или регенерированного асфальтобетона.

5.3.1.4 Ремонтируемое покрытие должно быть очищено от мусора, грязи и пыли, на нем должны быть проведены необходимый ямочный ремонт и работы по заделке трещин. Разметочные материалы толщиной более 3 мм следует удалить с поверхности покрытия.

5.3.1.5 Виды дефектов и их объем, при которых допускается устройство различных типов тонких защитных слоев износа без проведения дополнительных подготовительных работ, приведены в таблице 5.5.

Таблица 5.5 – Дефекты покрытия, при которых допускается устройство тонких защитных слоев износа без проведения подготовительных работ

Наименование дефекта	Тип ТОНСИЗ		
	АТ 10	АТ 15	АТ 20
Выкрашивание и шелушение на площади не более 500 м ² /км	+	+	+
Выбоины глубиной не более 10 мм на площади не более 0,5 м ² /км	–	+	+
Заплаты (после старых ремонтов) на площади не более 500 м ² /км	+	+	+
Колейность с глубиной колеи не более 15 мм	–	+	+
Нарушения продольной ровности (просвет под трехметровой рейкой не более 15 мм)	+	+	+
Скользкость покрытия (коэффициент сцепления менее 0,3 – 0,4 для шин с протектором)	+	+	+
Нарушение водонепроницаемости верхнего слоя покрытия	+	+	+
Необходимость уменьшить шум от проезжающего транспорта	+	+	+

5.3.2 Устройство тонкого защитного слоя ТОНСИЗ.

5.3.2.1 На предварительно подготовленное (по 5.3.1) покрытие наносят слой мембраны из модифицированной эмульсии, по которому распределяют асфальтобетонную смесь (рисунок. 5.1) и сразу за укладчиком укатывают катками.

Разрыв во времени между операциями розлива эмульсии и укладкой асфальтобетонной смеси должен быть не больше 5 – 7 с.

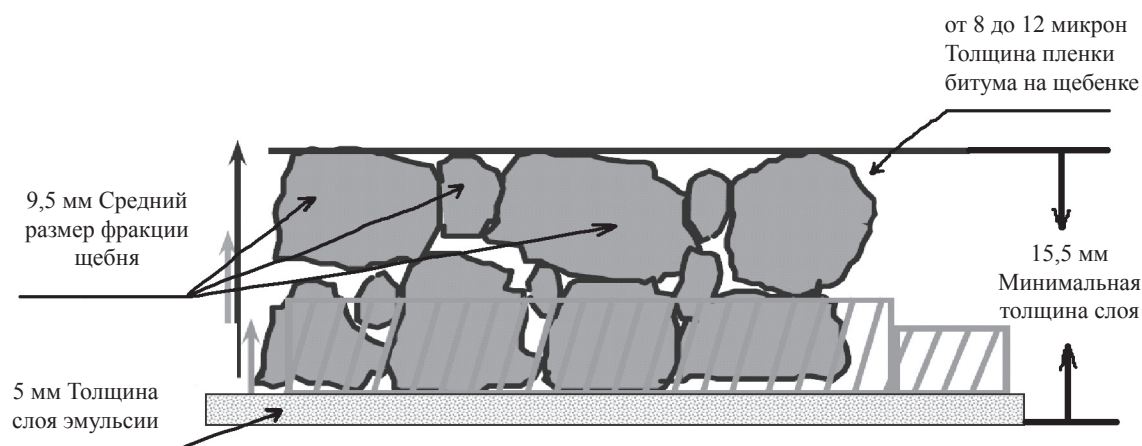


Рисунок 5.1 – Схема слоя ТОНСИЗ

5.3.2.2 Для укладки смеси используют специальное укладочное оборудование, оснащенное емкостями для модифицированной битумной эмульсии и системой последовательного распределения материала мембраны и горячей пористой асфальтобетонной смеси. Толщина слоя при укладке должна быть больше проектной на 20 % – 25 % [27].

Перечень оборудования для устройства тонких защитных слоев износа приведен в приложении Г.

5.3.2.3 Для обеспечения непрерывной укладки тонких защитных слоев износа мощности по производству горячей асфальтобетонной смеси должны соответствовать возможностям оборудования по укладке.

5.3.2.4 Температура поверхности покрытия при нанесении тонких защитных слоев износа должна быть не ниже 10 °С и не иметь тенденции к понижению в течение всего срока производства работ с тонкими защитными слоями износа.

5.3.2.5 Температура разливаемой эмульсии должна быть от 60 °С до 90 °С, температура смеси в бункере укладчика должна быть от 150 °С до 170 °С, а температура асфальтобетонной смеси должна соответствовать значениям, указанным в таблице 5.3.

5.3.2.6 Расход битумной эмульсии составляет от 0,7 до 1,0 л/м². Меньший расход рекомендуется для тонких защитных слоев износа марки АТ 20, больший – для АТ 10. Норму розлива следует уточнять по результатам испытаний асфальтобетона на пробной захватке.

5.3.2.7 Скорость укладки смеси должна находиться в пределах от 10 до 30 м/мин. Производительность укладчика должна соответствовать заданному в проекте производства работ темпу специализированного потока.

5.3.2.8 Для получения непрерывной ровной полосы смесь к укладчику необходимо подавать равномерно.

Укладку смеси рекомендуется проводить на всю ширину покрытия одним или двумя укладчиками, начиная от кромки покрытия.

5.3.2.9 При устройстве рабочих швов край уплотненной полосы фрезеруется

СТО НОСТРОЙ 2.25.48-2011

на ширину от 0,5 до 1,0 м, а торцевая поверхность слоя обрабатывается битумной эмульсией по СНиП 3.06.03 или применяется битумная лента соответствующей ширины.

Сопряжение полос должно быть ровным и плотным. Рабочие швы должны быть перпендикулярны оси автомобильной дороги.

5.3.2.10 Пригодность смеси к укладке и уплотнению после транспортировки продолжительностью более 1,5 часов определяется по специальной методике. Для этого небольшое количество смеси выгружают из самосвала в укладчик и производят пробную укладку. Смесь непригодна для укладки и бракуется, если после выглаживающей плиты наблюдаются комки смеси, неоднородная текстура поверхности и расслоение.

5.3.3 Уплотнение слоя.

5.3.3.1 Количество катков, скорость, схема движения и число проходов устанавливаются путем пробного уплотнения на пробной захватке одновременно с уточнением состава смеси и нормы розлива эмульсии и оформляют актом пробного уплотнения по установленной форме.

5.3.3.2 Смесь при уплотнении должна иметь температуру от 130 °С до 150 °С.

5.3.3.3 Уплотнение смеси следует начинать сразу гладковальцевыми катками массой не менее 12 т без вибрации. Применение пневмокотков не допускается.

Количество катков и число их проходов по одному следу устанавливается на пробной захватке в процессе пробной укатки.

5.3.3.4 Движение транспортных средств по покрытию открывают после его остывания до температуры воздуха.

5.4 Контроль качества работ

5.4.1 Технологические нарушения при производстве работ по устройству тонких защитных слоев износа (ТОНСИЗ) и пределы отклонений приведены в приложении Г.

5.4.2 В процессе работ проводят входной, операционный и приемочный кон-

троль [28].

5.4.3 При входном контроле устанавливают соответствие качества исходных материалов требованиям соответствующих ГОСТ.

5.4.4 Операционный контроль проводят в процессе производства работ по устройству покрытия. При этом проверяют:

- равномерность распределения, температуру и норму розлива битумной эмульсии;

- температуру смеси в каждом подъезжающем самосвале;

- соблюдение режима укладки и уплотнения смеси, продольный и поперечный уклоны и качество устройства сопряжений;

- толщину укладываемого слоя асфальтобетона, качество стыков и ровность покрытия.

5.4.5 Приемочный контроль включает проверку:

- ширины покрытия, ровности в поперечном и продольном направлении по ГОСТ 30412;

- степени уплотнения смеси;

Примечание – Степень уплотнения готового покрытия оценивают по величине остаточной пористости или водонасыщения в соответствии с ГОСТ 31015.

- наличия сцепления между слоями;

- соответствия показателей свойств асфальтобетона требованиям таблицы 5.6 настоящего СТО;

- толщины слоя;

- зернового состава и физико-механических свойств асфальтобетонной смеси на соответствие требованиям таблиц 5.1 и 5.2 настоящего СТО;

- коэффициента сцепления готового покрытия, который должен быть не ниже требований ГОСТ Р 50597.

Для контроля качества готового асфальтобетонного покрытия пробы (вырубки и керны) отбирают в соответствии с требованиями СНиП 3.06.03 и пункта 4.2 ГОСТ 12801, не ближе 1,5 м от края проезжей части.

СТО НОСТРОЙ 2.25.48-2011

Примечания

1 Из тонкослойных покрытий керны отбирают вместе с нижним слоем и затем на станке для резки кернов отделяют нижний слой.

2 Отбор контрольных проб производится из расчета: одна проба с каждых 3000 м² покрытия или 3 пробы с каждых 7000 м² покрытия.

3 На участках, расположенных в непосредственной близости от сопряжений, пробы отбирают на полосе движения (не ближе 1 м от сопряжения).

При отборе проб измеряют толщину слоя покрытия и визуально оценивают сцепление между тонким слоем износа и слоем покрытия.

В лаборатории после разделения слоев определяют показатели физико-механических свойств тонкого слоя износа.

Перечень показателей физико-механических свойств асфальтобетона, определяемых при приемке смесей, указан в таблице 5.6.

Схема организации контроля качества работ при устройстве тонких защитных слоев износа приведена в приложении Д.

Таблица 5.6 – Показатели физико-механических свойств асфальтобетона, определяемые при приемке смесей

Наименование показателей	Приемо-сдаточные испытания	Периодический контроль
Пористость минерального остова	–	+
Водонасыщение	+	+
Зерновой состав минеральной части смеси	+	+
Содержание вяжущего	–	+
Предел прочности при сжатии при температуре 50 °С	+	+
Определение водонепроницаемости	+	–
Однородность смеси	+	–
Коэффициент водостойкости при длительном водонасыщении	+	–
Сцепление ПБВ с поверхностью минеральной части смеси	–	+
Водонасыщение асфальтобетона из покрытия	+	+
Остаточная пористость асфальтобетона из покрытия	+	–

6 Устройство поверхностной обработки с последовательным и синхронным распределением вяжущего и щебня

6.1 Общие положения по устройству поверхностной обработки с последовательным и синхронным распределением вяжущего и щебня

6.1.1 Поверхностную обработку устраивают, как правило, в теплый период года, на сухом и достаточно прогретом покрытии с температурой не ниже плюс 15 °С [30, 32]. При этом температура поверхности покрытия не должна иметь тенденции к понижению в течение всего срока производства работ.

6.1.2 Устройство поверхностной обработки при среднесуточной температуре окружающего воздуха ниже плюс 5 °С не допускается.

6.1.3 Классификация покрытий в зависимости от значений параметров шероховатости приведена в таблице 6.1.

Таблица 6.1 – Классификация покрытий по параметрам шероховатости

Типы шероховатых покрытий	Условные обозначения	Параметры шероховатости	
		Средняя высота выступов, мм	Средняя глубина впадин, мм
Гладкие	Гл	от 0,1 до 0,5	от 0,02 до 0,25
Мелкошероховатые	М _{шер}	от 0,5 до 3,0	от 0,25 до 1,5
Среднешероховатые	С _{шер}	от 3,0 до 6,0	от 1,0 до 3,0
Крупношероховатые	К _{шер}	от 6,0 до 9,0	от 2,0 до 4,5

Примечание – Оценка фактической шероховатости поверхности дороги производится по методу «песчаного пятна» [33, 35].

6.1.4 Различают следующие виды поверхностных обработок:

- однослойная поверхностная обработка с однократным распределением вяжущего и щебня;

Примечание – Выполняется как последовательным, так и синхронным распределением вяжущего и щебня и применяется на дорогах группы А, Б, В.

- однослойная поверхностная обработка с двойным слоем щебня. Нижний слой устраивают из щебня крупной фракции и после прикатки катком распределяют щебень мелкой фракции, после чего производят окончательное уплотнение;

СТО НОСТРОЙ 2.25.48-2011

Примечание – Выполняется последовательным распределением вяжущего и щебня, применяется для гидроизоляции нижнего слоя и устранения мелких неровностей и деформаций покрытия на дорогах с интенсивным и скоростным движением.

- двухслойная поверхностная обработка с двумя розливами вяжущего и двумя россыпями щебня;

Примечание – Выполняется последовательным распределением вяжущего и щебня и применяется на покрытиях с недостаточной прочностью, при наличии колея, выбоин и сетки трещин.

- поверхностная обработка типа «сэндвич», предусматривает распределение щебня крупной фракции, затем распределение вяжущего и россыпь мелкой фракции щебня с окончательным уплотнением слоя;

Примечание – Применяется на неоднородном по ровности покрытии для его выравнивания и усиления на дорогах низких технических категорий.

- обработка поверхности модифицированным вяжущим и черным щебнем с устройством мембраны, поглощающей напряжения (SAM).

Примечание – Применяется для устройства тонких слоев износа.

6.1.5 Техническое решение по устройству поверхностной обработки принимается по результатам диагностики существующей дорожной одежды и на основании ведомостей дефектов. По результатам обследований определяется тип поверхностной обработки и размер фракции щебня.

6.1.6 Не допускается устраивать поверхностную обработку на участках автомобильных дорог с несущей способностью, не отвечающей фактической интенсивности, составу и грузонапряженности дорожного движения.

6.1.7 При наличии повреждений покрытия по высоте или глубине более 10 мм (включая колею глубиной более 10 мм) необходимо предусматривать дополнительные мероприятия по их устранению, в том числе фрезерование с последующим выравниванием асфальтобетоном, тип и марка которого определяются проектом.

6.1.8 Ровность исходных покрытий должна соответствовать требованиям ГОСТ Р 50597.

6.1.9 Трещины на асфальтобетонном покрытии должны быть обработаны с применением битумно-полимерных мастик в соответствии с ВСН 24-88 [33].

6.2 Технические характеристики применяемых материалов для устройства поверхностной обработки

6.2.1 Характеристики щебня.

6.2.1.1 Для устройства поверхностной обработки согласно [34] следует применять щебень, полученный дроблением горных пород, отвечающий требованиям ГОСТ 8267. Петрографический состав горных пород, применяемых для получения щебня, приведен в приложении Е.

6.2.1.2 Щебень используют узких фракций: от 5 до 10 мм, от 10 до 15 мм, от 15 до 20 мм. Параметры зернового состава щебня каждого сорта по крупности или смеси нескольких сортов по размеру должны находиться в пределах, указанных в ГОСТ 8267.

Содержание глины в виде комков и посторонних засоряющих примесей не допускается.

6.2.1.3 Фракцию щебня выбирают с учетом требуемой средней глубины впадин на поверхности дороги, измеряемой методом «песчаного пятна» [33, 35]. Для устройства мелкошероховатых асфальтобетонных покрытий ($M_{\text{шер}}$) следует применять щебень фракции от 5 до 10 мм или от 10 до 15 мм, на средне- ($C_{\text{шер}}$) и крупношероховатых ($K_{\text{шер}}$) – фракции от 10 до 15 мм и от 15 до 20 мм.

6.2.1.4 Размер фракции щебня выбирают с учетом показателя твердости и фактической шероховатости поверхности дороги в соответствии с таблицей 6.2. Измерение показателя твердости производится согласно [34].

Таблица 6.2 – Выбор размера фракций щебня

Показатели твердости при расчетной температуре	< 15	16 – 20
Рекомендуемая фракция щебня, мм	5 – 10	10 – 15
	10 – 15	15 – 20
Примечание – Показатель твердости определяется твердомером по методике, изложенной в ТУ 218 РСФСР 601-88 [1].		

6.2.1.5 При устройстве поверхностной обработки с применением катионных битумных эмульсий следует использовать щебень, не обработанный нефтяным битумом.

6.2.1.6 Требования к щебню, применяемому для поверхностных обработок, в зависимости от класса и категории автомобильной дороги, приведены в таблице 6.3.

Таблица 6.3 – Требования к щебню для поверхностных обработок

Показатели	Классы дорог по ГОСТ Р 52398 и категории				
	Автома- гистраль I A	Скоро- стная I B	Обычная (не скоростная)		
			I B	I 1	I II
Тип щебня	I S	I S	1	2	3
Вид горной породы*	Извержен- ные	Извержен- ные	Извержен- ные	Изверженные, метаморфичес- кие	Извержен- ные, мета- морфичес- кие, осадоч- ные
Марка по дробимости, не ниже	1400	1400	1200	1200	1000
Износ в полочном барабане, % по массе, не более	18	18	20	20	25
Марка по морозостойкости, не менее	200	200	150	100	100
Содержание зерен пластинчатой (лещадной) и игольчатой форм, % по массе, не более	8	8	10	10	15
Содержание зерен слабых пород, % по массе, не более	5	5	5	5	10
Содержание пыли и глины, % по массе, не более	0,5	1,0	1,0	1,0	1,0
Содержание зерен кубовидной формы**, % по массе, не менее	98	90	70	Не нормируется	

* В соответствии с пунктом 4.13 ГОСТ 8269.0. Породы щебня в соответствии с принятой классификацией приведены также в приложении Е.
 **Зернами кубовидной формы считаются зерна щебня, имеющие сколы на 90 % поверхности зерна.

6.2.2 Характеристики органических вяжущих.

6.2.2.1 Рекомендуемые марки битумов и полимерно-битумных вяжущих по ГОСТ 22245 и ГОСТ Р 52056, используемые в зависимости от дорожно-климатической зоны и среднемесячной температуры наиболее холодного времени года, приведены в таблице 6.4.

Примечание – Выбор вяжущего производится также с учетом фактуры покрытия, на котором должна быть устроена поверхностная обработка, и свойств используемых минеральных материалов.

Таблица 6.4 – Рекомендуемые марки вяжущих

Дорожно-климатическая зона	Среднемесячная температура наиболее холодного времени года, °С	Марка вяжущих для поверхностной обработки	Марка вяжущих для приготовления эмульсий
I	не выше – 20	БНД 90/130, БНД 130/200, БНД 200/300; ПБВ 90, ПБВ 130, ПБВ 200	БНД 90/130, БНД 130/200 или ПБВ 90, ПБВ 130, ПБВ 200
II – III	от – 10 до – 20	БНД 60/90, БНД 90/130, БНД 130/200; ПБВ 60, ПБВ 90, ПБВ 130	БНД 60/90, БНД 90/130 или ПБВ 60, ПБВ 90, ПБВ 130
III – IV	от – 5 до – 10	БНД 40/60, БНД 60/90, БНД 90/130; ПБВ 40, ПБВ 60, ПБВ 90	БНД 40/60, БНД 60/90, БНД 90/130 или ПБВ 40, ПБВ 60, ПБВ 90, ПБВ 130
IV	не ниже + 5	БНД 40/60, БНД 60/90, ПБВ 40, ПБВ 60	БНД 40/60 или ПБВ 40, ПБВ 60

6.2.2.2 Битумные эмульсии применяют типов ЭБК-1 и ЭБК-1 по ГОСТ 52128.

Примечание – При невозможности закрыть или ограничить движение по участку работ применяют эмульсии типа ЭБК-1 в соответствии с ГОСТ Р 52128 или аналогичные эмульсии ЭБм(л)КД-Б (приложение И). Эмульсии типа ЭБК-1 допускается применять на дорогах III – IV технических категорий.

6.2.2.3 Для повышения долговечности устраиваемой поверхностной обработки, особенно в районах II и III дорожно-климатических зон, следует использовать модифицированные битумные эмульсии типа ЭБК-1 или ЭБм(л)КД-Б (СТБ 1245 [29]).

6.2.2.4 Определение адгезии между щебнем и битумом и степень приживаемости щебня выполняют согласно приложению Ж.

Примечание – При неудовлетворительной адгезии битума с поверхностью щебня следует применять поверхностно-активные вещества. Виды и дозировку добавок, а также требуемую температуру битума при введении поверхностно-активных веществ следует применять в соответствии с ГОСТ 28478.

6.2.3 Характеристики органических вяжущих для устройства мембраны под поверхностную обработку.

6.2.3.1 При устройстве поверхностной обработки на существующее покрытие наносят слой полимерно-битумного вяжущего, отвечающего требованиям ГОСТ Р 52056 и приложения И данного стандарта, или слой битумной эмульсии ЭБК-1 с содержанием вяжущего не менее 65 % (быстрораспадающаяся катионная битумно-полимерная эмульсия первого класса) в соответствии с требованиями ГОСТ Р 52128.

6.2.3.2 Полимерно-битумное вяжущее или вяжущее, образовавшееся после распада битумной эмульсии, должно иметь глубину проникания иглы при 25 °С от 60 до 150 (метод по ГОСТ 11501), эластичность не менее 85 % при 25 °С (метод по ГОСТ Р 52056).

6.2.3.3 Выбор битума или ПБВ для приготовления битумной эмульсии производится в соответствии с таблицей 6.4.

6.2.3.4 Значения отдельных требований к параметрам полимерно-битумных вяжущих могут быть установлены проектом в соответствии с эксплуатационными характеристиками дорожных покрытий.

6.2.3.5 Требования к битумным вяжущим и эмульсиям для поверхностной обработки в зависимости от класса и категории дороги приведены в приложении К.

6.2.4 Характеристики черного щебня.

6.2.4.1 Черный щебень готовят по технологическому регламенту, утвержденному предприятием-изготовителем в установленном порядке.

6.2.4.2 Для обработки щебня могут применяться битумные эмульсии типа ЭБК-2 или ЭПБК-2, приготовленные на основе битумов марок БНД 60/90 или БНД 40/60.

6.2.4.3 Для приготовления черного щебня следует применять щебень в соответствии с требованиями ГОСТ 8267 из изверженных пород марки по прочности – не ниже 1000 (для применения на дорогах скоростных и автомагистралях – не ниже 1200), по морозостойкости – не ниже F100 для I – III климатических зон и не ниже F50 для IV – V климатических зон, по износу в полочном барабане – не ниже марки И-II (для скоростных дорог и автомагистралей – не ниже И-I). Для дорог III категории и ниже допускается применение щебня метаморфических и осадочных пород с морозостойкостью для II – V климатических зон не ниже F 50, для I климатической зоны – не ниже F 100.

По форме зерен щебень должен иметь кубовидную форму с выраженными гранями, однородный по прочности. Содержание зерен слабых пород не должно превышать 5 % по массе.

6.2.4.4 Черный щебень должен отвечать требованиям ТУ 400-24-163 [34].

6.2.4.5 Нормы расхода битумного вяжущего для приготовления черного щебня определяют по таблице 6.5.

Щебень дозируют либо по объему либо по массе, битум только по массе.

Таблица 6.5 – Нормы расхода вяжущего для приготовления черного щебня

Размер фракции щебня, мм	Расход вяжущего, % от массы щебня	
	битум	битумная эмульсия (в пересчете на битум)
5 – 10	2,0 – 3,5	1,2 – 1,3
10 – 15	1,5 – 3,0	1,0 – 1,2
15 – 20	1,5 – 3,0	1,0 – 1,2
5 – 15	2,0 – 3,5	1,2 – 1,3
Примечание – Расход битума уточняют при приготовлении пробных замесов в лаборатории.		

6.2.5 Характеристики добавок.

6.2.5.1 Добавки и поверхностно-активные вещества (ПАВ), предназначенные для обеспечения адгезии битумных вяжущих к щебню и поверхности обрабатываемого асфальтобетонного покрытия, должны отвечать требованиям нормативных документов соответствующих заводов-изготовителей.

6.2.5.2 Для улучшения сцепления битумного вяжущего со щебнем при производстве черного щебня могут применяться неорганические добавки-активаторы – известь-пушонка по ГОСТ 9179 в количестве от 1 % до 2 % по массе, минеральный известняковый порошок по ГОСТ Р 52129 в количестве до 4 % по массе или цемент по ГОСТ 10178 в количестве от 3 % до 4 % по массе щебня.

6.2.5.3 Материалы, рекомендуемые для поверхностной обработки в зависимости от класса и категории автомобильной дороги, приведены в приложении К.

6.3 Технология производства работ

6.3.1 Подготовительные работы.

6.3.1.1 Подготовка поверхности существующего покрытия к устройству поверхностной обработки включает работы по ремонту выбоин и устранению дефектных мест покрытия (сдвиговые деформации, просадки), заливку и ремонт трещин, работы по обеспечению ровности покрытия путем фрезерования и (при необходимости) укладку выравнивающего слоя.

6.3.1.2 Асфальтобетонное покрытие перед устройством поверхностной обработки должно быть очищено от пыли, грязи, строительного мусора, от дорожной

разметки и отремонтировано [33].

Примечание – При использовании эмульсий в сухую и жаркую погоду покрытие необходимо смочить.

6.3.1.3 В зависимости от состояния асфальтобетонного покрытия (таблица 6.6) поверхностную обработку допускается устраивать без проведения дополнительных подготовительных работ.

Таблица 6.6 – Дефекты существующего асфальтобетонного покрытия, при которых допускается устройство поверхностной обработки без проведения дополнительных подготовительных работ

Наименование дефектов	Описание / допуск
Колейность	Углубление продольного направления на проезжей части, образовавшееся на полосе наката под действием транспортных средств (глубина колеи до 10 мм)
Предыдущий ямочный ремонт	Участок, на котором исходное дорожное покрытие было удалено и заменено сходным или другим материалом, при площади менее 500 м ² / 7000 м ²
Выкрашивание и шелушение	Поверхностное разрушение покрытия и отслаивание вяжущего вещества от минерального материала; площадь выкрашивания и шелушения – менее 500 м ² / 7000 м ²
Отдельные трещины	Поперечные и косые трещины, не связанные между собой, среднее расстояние между которыми свыше 4 м
Частые трещины	Поперечные и косые трещины с ответвлениями, иногда связанные между собой, но, как правило, не образующие замкнутых фигур; среднее расстояние между трещинами – от 1 до 4 м с шириной раскрытия трещины до 5 мм
Ямы и выбоины	Местные разрушения дорожного покрытия, имеющие вид углублений разной конфигурации с резко очерченными краями, образовавшиеся за счет разрушения материала покрытия; площадь – менее 500 м ² / 7000 м ² , глубина до 10 мм
Разрушение кромки	Разрушение краев дорожного покрытия в виде сетки трещин или откалывания асфальтобетона; протяженность разрушения кромок – до 100 м / 7000 м ²

6.3.1.4 Распределение битума не допускается проводить при сильном (больше 8 м/с) ветре из-за деформации струи вяжущего.

6.3.1.5 Устройство шероховатой поверхностной обработки не должно

начинаться и заканчиваться на закруглениях с радиусом менее 15 – 20 м.

6.3.2 Доставка смеси на объект.

6.3.2.1 Черный щебень для устройства поверхностной обработки доставляют на объект автомобилями самосвалами с чистыми кузовами, накрытыми водонепроницаемыми пологами.

6.3.2.2 При организации доставки щебня (черного щебня) и битума (битумной эмульсии) грузоподъемность автосамосвала и автобитумовоза назначают кратной емкости кузова и битумной цистерны машины с синхронным распределением вяжущего.

Примечание – Погрузчик должен обеспечивать загрузку щебня в бункер машины на необходимую высоту, обусловленную ее конструктивными размерами.

6.3.2.3 Используемое количество автомобилей-самосвалов и их грузоподъемность для доставки чернощебеночных смесей должны обеспечить заданный темп работ по устройству поверхностной обработки.

6.3.3 Устройство поверхностной обработки с последовательным распределением вяжущего и черного щебня.

6.3.3.1 Для обеспечения ровной и однородной поверхности в месте расположения поперечного стыка принимают меры по предотвращению попадания материала на ранее устроенное покрытие. С этой целью на конец шероховатого слоя предыдущей захватки (0,3 – 0,7 м уложенного слоя) укладывают непромокаемый материал (промасленную бумагу, толь или рубероид).

6.3.3.2 Распределение материалов начинают над местом, где расположен непромокаемый материал. Сразу после распределения вяжущего и щебня над поперечным стыком непромокаемый материал убирают.

Примечание – Для уменьшения количества поперечных стыков необходимо производить распределение материалов без остановок машины, на всю длину захватки.

6.3.3.3 Для обеспечения сопряжения продольного стыка распределение вяжущего выполняется на 0,20 – 0,25 м шире распределения щебня.

Примечания

1 Это достигается закрытием крайней заслонки щебнераспределителя.

2 При устройстве смежной полосы распределение вяжущего выполняется с двойным перекрытием (наложением) на смежную полосу с шириной 0,20 – 0,25 м и распределением щебня на получившийся стык.

3 Схема распределения материалов представлена на рисунке 6.1.

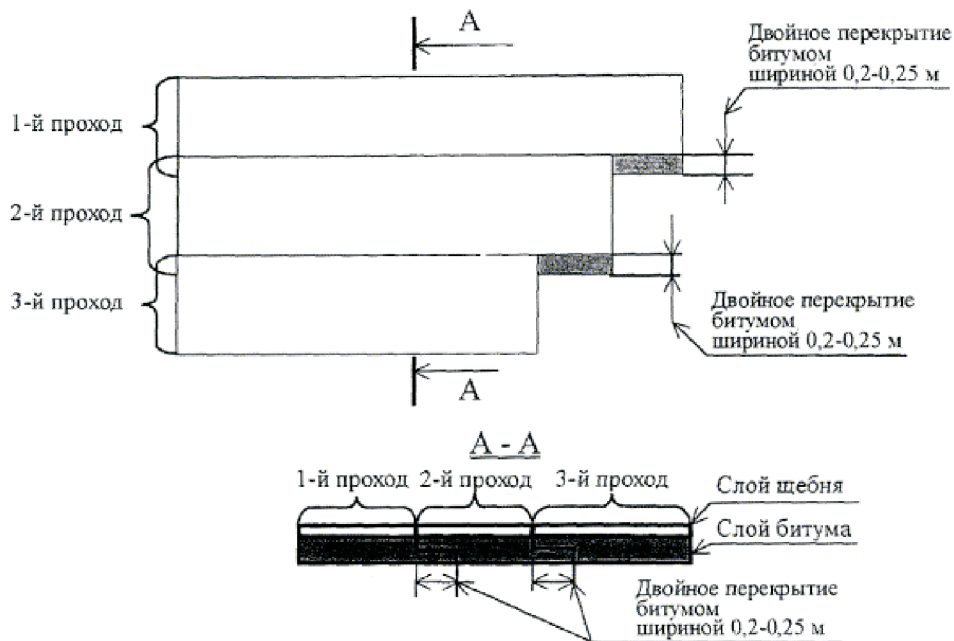


Рисунок 6.1 – Схема распределения материалов

6.3.3.4 На покрытие равномерным слоем наносят вяжущее, распределяют, уплотняют и втапливают щебень.

Нормы расхода щебня и вяжущих материалов приведены в таблице 6.7.

6.3.3.5 Щебень, обработанный битумом в установке, укладывают на покрытие при температуре воздуха не ниже плюс 5 °С, щебень, обработанный анионной эмульсией – при температуре воздуха не ниже плюс 10 °С, а обработанный катионной эмульсией – при температуре воздуха не ниже плюс 5 °С [33, 34].

6.3.3.6 Битум с температурой не ниже 120 °С до 130 °С распределяют автогудронатором из расчета от 0,5 до 0,7 л/м².

6.3.3.7 Расход и равномерность распределения материалов проверяют в соответствии с приложениями Л и М.

Таблица 6.7 – Ориентировочные нормы расхода щебня и вяжущих материалов при устройстве поверхностной обработки с последовательным распределением щебня

Способ обработки	Толщина слоя, см	Порядковый № розлива	Расход битума, л/м ²	Расход щебня		Применяемая фракция щебня
				кг/ м ²	м ² /100 м ²	
Одиночная необработанным щебнем	1,0 – 1,5	1	1,0 – 1,2	15 – 20	1,1 – 1,4	10 – 15, 10 – 20
	1,5 – 2,0	1	1,2 – 1,4	20 – 25	1,3 – 1,5	15 – 20
Одиночная черным щебнем	1,0 – 1,5	1	0,5 – 0,7	15 – 20	1,1 – 1,4	10 – 15, 10 – 20
	1,5 – 2,0	1	0,6 – 0,8	20 – 25	1,3 – 1,5	15 – 20
Двойная необработанным щебнем	2,0	1	1,2 – 1,4	23 – 25	1,7 – 1,9	10 – 15, 10 – 20
		2	0,9 – 1,0	14 – 15	1,1 – 1,2	5 – 10
		1	1,4 – 1,6	27 – 30	2,0 – 2,3	15 – 20, 10 – 20
Примечание – При применении эмульсии ее расход в пересчете на битум уменьшается до 30 % – 35 % по сравнению с битумом.						

6.3.3.8 Щебень укладывают щебнераспределителями при расходе в соответствии с таблицей 6.7 и немедленно уплотняют сначала средним катком за 2 – 3 прохода по одному следу, а потом тяжелым (не менее двух проходов). Для лучшего формирования слоя следует применять катки на пневмошинах.

Уход за слоем производят в процессе его формирования.

6.3.3.9 При использовании эмульсии поверхностную обработку выполняют следующим образом.

Сначала распределяют эмульсию автогудронатором в количестве 30 % от нормы, приведенной в таблице 6.7, с россыпью 70 % от нормы щебня, а затем, распределяют остальное количество эмульсии (70 % нормы) с россыпью 30 % нормы щебня.

6.3.3.10 Подкатку слоя следует начинать после начала распада эмульсии, характеризующиеся отделением воды, изменением цвета и подвижности смеси.

6.3.3.11 До открытия движения следует обеспечить тщательный уход за сло-

ем поверхностной обработки в течение первых 3 – 10 дней в зависимости от погодных-климатических условий района работ.

6.3.3.12 После открытия движения по слою поверхностной обработки во избежание отрыва щебенки и повреждения ветровых стекол автомобилей необходимо ограничить скорость проходящего транспорта до 40 км/ч с регулированием движения по ширине полосы движения. Незакрепленный щебень необходимо в течение 1 суток удалить с поверхности с помощью механических щеток и отремонтировать поврежденные места.

Примечание – Срок ограничения скорости движения автомобильного транспорта зависит от погодных-климатических условий формирования слоя поверхностной обработки, но не менее 10 суток.

6.3.4 Устройство поверхностной обработки с синхронным распределением вяжущего и черного щебня.

6.3.4.1 Поверхностную обработку с синхронным распределением вяжущего и щебня устраивают с использованием машины синхронного распределения вяжущего и щебня [35, 36].

6.3.4.2 Принцип технологии устройства поверхностной обработки с синхронным распределением вяжущего и щебня показан на рисунке 6.2. При этом предусматриваются:

- подготовительные работы по 6.3.1;
- устройство одиночной шероховатой поверхностной обработки с одним или двумя россыпями щебня;
- уход за слоем одиночной шероховатой поверхностной обработки.

6.3.4.3 Ориентировочный расход щебня и вяжущего приведен в таблице 6.8.

6.3.4.4 Уточненную норму расхода вяжущего определяют по приложению Л, при этом должны быть применены поправки к нормам, учитывающие особенности поверхности (таблица 6.9).

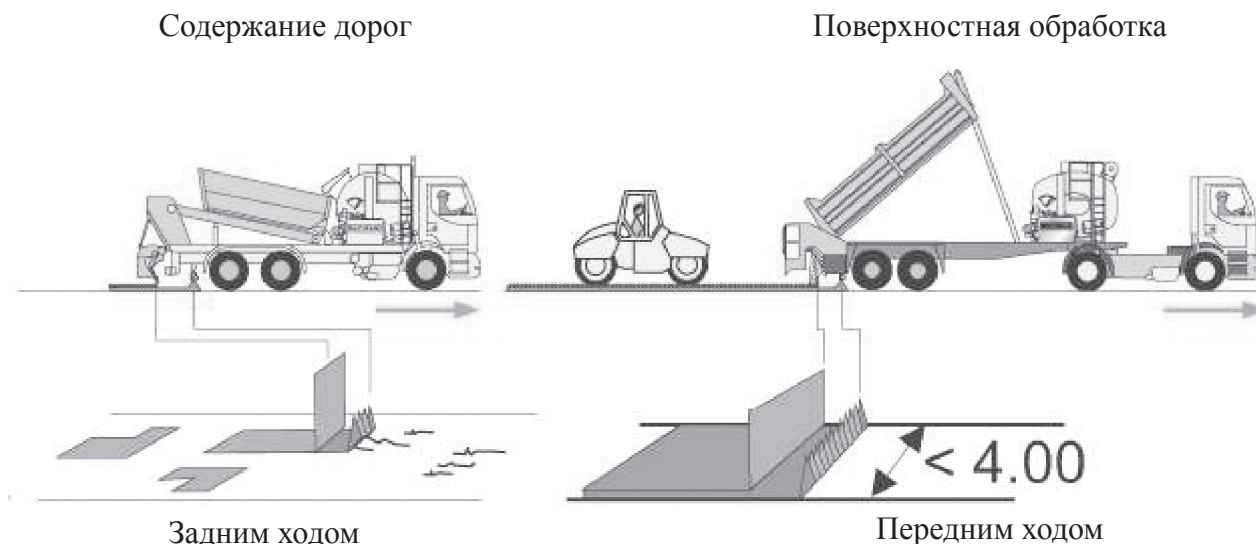


Рисунок 6.2 – Принципы работы машин для поверхностной обработки

Таблица 6.8 – Ориентировочный расход щебня и битума для синхронной поверхностной обработки

Фракция щебня, мм	щебень, м ³ /100 м ²	битум, кг/м ²
5 – 10	0,9 – 1,1	0,95
10 – 15	1,2 – 1,4	1,22
15 – 20	1,3 – 1,5	1,35

Таблица 6.9 – Уточнения к норме расхода битума в зависимости фактуры поверхности

Фактические условия	Характеристики	Поправка к исходной норме расхода битума, %
Фактическая шероховатость и состояние поверхности дороги	Крупношероховатое	+ 16
	Среднешероховатое	+ 11
	Мелкошероховатое	+ 6
	Гладкое без выпотевания	0
	Локальные выпотевания	– 5
	Общее выпотевание	– 10
Наличие щебня, обработанного вяжущим в установке	Обработанный	– 20
	Необработанный	0
Время проведения работ	Средняя температура воздуха около + 20 °С (теплый период)	0
	Средняя температура воздуха ниже + 20 °С	+ 5
Температура воздуха при производстве работ	более + 30 °С	– 5

6.3.4.5 Устройство шероховатой поверхностной обработки с синхронным распределением материалов производят в следующей последовательности:

- предварительно очищают поверхность от пыли и грязи;
- уточняют нормы расхода материалов;
- загружают щебень и битумное вяжущее в машину синхронного распределения вяжущего и щебня;
- синхронно распределяют вяжущее и щебень по поверхности проезжей части;
- уплотняют свежеложенный шероховатый слой;
- производят уход за свежеложенной шероховатой поверхностной обработкой.

6.3.4.6 Уточненную норму расхода щебня определяют по методике, приведенной в приложении М.

6.3.4.7 Расход вяжущего, определенный по приложению Л с поправками по таблице 6.9, необходимо уточнить с учетом влияния вторичных факторов (размер фракции щебня, состояние существующего покрытия, затемненности) по таблице 6.10.

Примечание – Уточнение нормы расхода материалов производят перед началом производства работ. Уточненную норму расхода щебня в зависимости от используемого щебня определяют по таблице М.1 приложения М.

6.3.4.8 Уточненную норму расхода вяжущего определяют по приложению Л с поправками, учитывающими фактические условия проведения работ (таблица 6.10).

6.3.4.9 Непосредственно перед распределением материалов необходимо проверить:

- температуру битума в баке вяжущего (должна быть не менее плюс 160 °С);
- состояние фильтра вяжущего и форсунок гребенки;
- высоту гребенки над поверхностью проезжей части, устанавливаемую согласно схеме на рисунке 6.3.

Таблица 6.10 – Влияние вторичных факторов на расход битумной эмульсии

Наименование вторичных факторов	Корректировка расхода битумной эмульсии, л/м ²
Размер фракции щебня:	
ближе к нижней границе	- 0,1
середина	0
ближе к верхней границе	+ 0,2
Состояние покрытия:	
избыток, выпотевание вяжущего	- 0,1
нормальное	0
пористая структура	+ 0,1
очень пористая структура	+ 0,2
Влияние тени:	
незначительная	0
частично затемненная	+ 0,1
полностью затемненная	+ 0,2

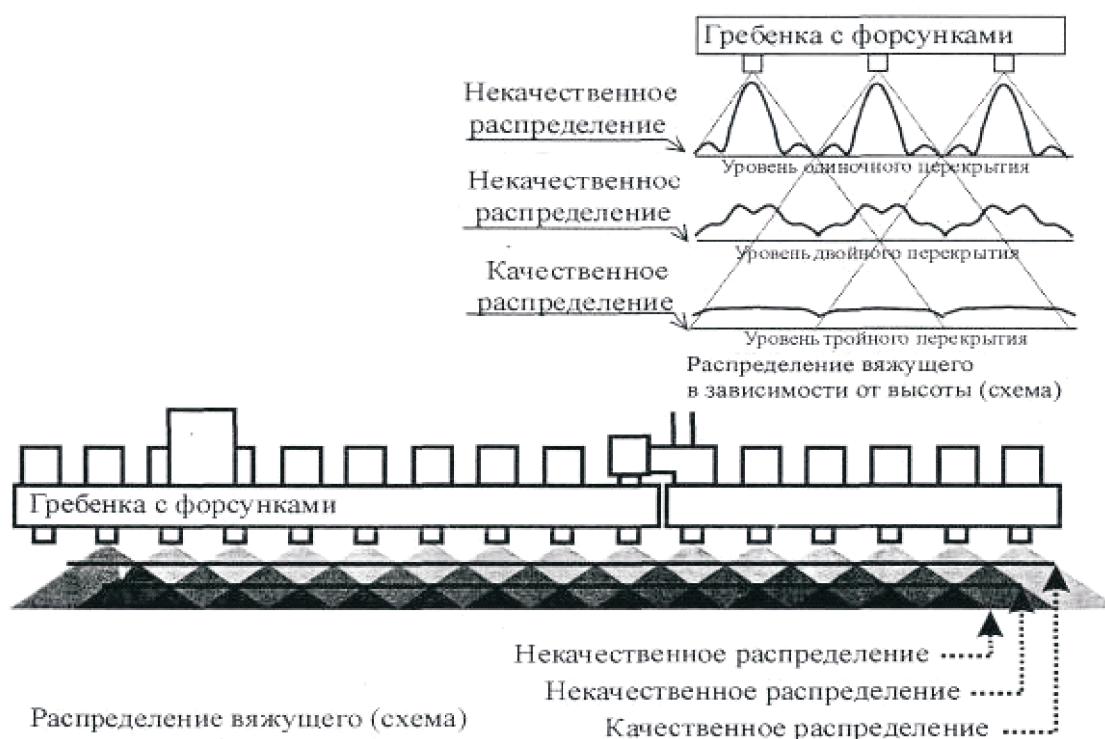


Рисунок 6.3 – Схема распределения вяжущего из форсунок в зависимости от высоты гребенки над поверхностью

6.3.4.10 Пример технологической схемы устройства одиночной шероховатой поверхностной обработки с использованием машины синхронного распределения вяжущего и щебня на дороге с асфальтобетонным покрытием приведен в приложении Н.

6.3.4.11 Уплотнение свежееуложенного слоя поверхностной обработки производят сразу за проходом машины с синхронным распределением вяжущего и щебня 5 – 6 проходами самоходного катка на пневмоколесном ходу с нагрузкой на колесо не менее 1,5 т и давлением в шинах от 0,7 до 0,8 МПа.

Окончательное формирование слоя происходит под действием проходящего транспорта при ограничении скорости движения до 40 км/ч.

Примечание – Срок ограничения скорости движения автомобильного транспорта зависит от погодных-климатических условий формирования слоя поверхностной обработки, но не менее 10 суток.

6.4 Контроль качества

6.4.1 Контроль при устройстве одиночной шероховатой поверхностной обработки подразделяют на:

- входной;
- операционный;
- приемочный.

6.4.2 Входной контроль проводят на стадии подготовки к работе. Он включает в себя:

- контроль качества щебня и битумного вяжущего, адгезии вяжущего и щебня согласно ГОСТ 8269.0, ГОСТ 22245 и приложению Ж;
- контроль наличия необходимого количества материалов;
- контроль состояния и готовности оборудования и машин.

6.4.3 Операционный контроль проводят постоянно в процессе производства работ.

Перечень основных операций, параметров, подлежащих операционному контролю, представлен в таблице П.1 приложения П.

Результаты измерений заносят в журнал производства работ по форме, приведенной в приложении Н, и в ведомость замеров, являющихся обязательным приложением к актам приемки выполненных работ согласно СНиП 3.06.03.

6.4.4 На качество шероховатой поверхностной обработки негативно влияют

СТО НОСТРОЙ 2.25.48-2011

следующие характерные ошибки и нарушения технологии работ:

- неравномерное распределение битума на покрытие из-за большой скорости ветра у поверхности дороги;
- неравномерное распределение битума на покрытие из-за низкой температуры;
- неравномерное распределение щебня из щебнераспределителя из-за засорения желобов подачи щебня;
- некачественный продольный стык между захватками из-за несоблюдения технологии производства работ по распределению материалов в местах стыков;
- некачественный поперечный стык между соседними захватками из-за несвоевременного включения распределительного оборудования;
- вырывание щебня из несформировавшегося слоя по причине разворота большегрузных автомобилей или движения автомобилей с повышенными скоростями в период формирования свежееуложенного слоя (до 10 суток);
- выпотевание битума на поверхности из-за его перерасхода;
- выпотевание битума в местах заделки трещин.

Все указанные ошибки и нарушения технологии подлежат немедленному устранению при операционном контроле на месте работ.

6.4.5 Приемочный контроль проводят согласно СНиП 3.06.03 после завершения формирования шероховатой поверхностной обработки через 14 сут. При этом проводят исследование состояния эксплуатационных качеств и наличия появившихся дефектов на участках автомобильных дорог, сдаваемых в эксплуатацию согласно ВСН 38-90 [33].

6.4.6 Качество выполненных работ должно оцениваться по величине макрошероховатости, значению коэффициента сцепления колес автомобиля с мокрым покрытием и удовлетворять требованиям СНиП 3.06.03.

6.4.7 Измерение коэффициента сцепления следует проводить не ранее, чем через 14 суток после устройства слоя шероховатой поверхностной обработки. Измерения выполняются на каждом километре дороги по левой полосе наката колес автомобилей на каждой полосе движения, причем не менее, чем на трех участках.

Коэффициент сцепления, измеряемый прибором ПКРС-2У, следует определять при следующих нормированных условиях:

- скорость скольжения полностью заблокированного измерительного колеса 60 ± 3 км/ч;
- вертикальная нагрузка на измерительное колесо 2943 ± 50 Н;
- измерительное колесо должно иметь шину с протектором без рисунка (гладкая шина) размером 6,45 – 13 при внутреннем давлении воздуха в шине $0,17 \pm 0,1$ МПа;
- дорожное покрытие должно быть искусственно увлажнено, при этом расход воды должен быть таким, чтобы обеспечить на покрытии пленку воды толщиной 1 мм.

6.4.8 Измерение шероховатости покрытия осуществляют методом «песчаного пятна» [33, 35]. При измерениях шероховатости по методу «песчаного пятна» выполняют не менее трех измерений по каждой полосе наката на участке между полосами наката и по оси проезжей части. Фактическую величину диаметра пятна, а следовательно и макрошероховатость, определяют как среднюю арифметическую величину трех выполненных измерений.

Значения коэффициента сцепления в зависимости от особенностей участков и условий движения на момент сдачи устроенной шероховатой поверхностной обработки в эксплуатацию должны соответствовать требуемым значениям, приведенным в таблице 6.11.

6.4.9 Разрешается производить приемку отдельными участками, расположение и протяжение которых устанавливается заказчиком по согласованию со строительной организацией. Обязательным условием для приемки работ является полное соответствие параметров, а также применяемых материалов требованиям проекта СНиП 3.06.03.

6.4.10 Частота и методы проведения контроля качества устройства поверхностной обработки приведены в таблице 6.12.

Таблица 6.11 – Требования к параметрам шероховатости готовых покрытий

Условия движения	Характеристика участков дорог	Требуемый коэффициент сцепления на момент сдачи ус- троенного слоя в эксплуатацию	Средняя глубина впа- дин макрошерохова- тости, мм, для дорог в различных дорожно- климатических зонах	
			I, V	II, III, IV
Легкие	Участки прямые или кривые радиу- сом 1000 м и более, горизонтальные или с продольным уклоном не более 30 ‰, с элементами поперечного профиля, установленными для до- рог соответствующих категорий и с укрепленными обочинами без пере- сечений в одном уровне и примыка- ний, при коэффициенте загрузки не более 0,3	0,45	0,30	0,35
Затруднен- ные	Участки на кривых в плане с ра- диусами 250 – 1000 м; на спусках и подъемах с уклонами от 30 ‰ до 60 ‰. Участки в зонах сужений про- езжей части (при реконструкции), а также участки дорог, отнесенные к легким условиям движения, при ко- эффициенте загрузки 0,3 – 0,5	0,5	0,35	0,40
Опасные	Участки с видимостью менее рас- четной (для соответствующих ка- тегорий дорог); на спусках и подь- емах с уклонами более 50 ‰ при длине более 1000 м; участки в зонах пересечений в одном уровне, а так- же участки, отнесенные к легким и затрудненным условиям при коэффи- циенте загрузки свыше 0,5	0,6	0,40	0,45

Таблица 6.12 – Частота проведения контроля распределения вяжущего и щебня

Параметры контроля	Частота проведения контроля, кв.м, для категории дороги			Метод определения
	I	II	III	
Норма розлива вяжущего и равно- мерность его распределения	10 000	25 000	100 000	приложение Л
Норма распределения щебня и рав- номерность его распределения	10 000	25 000	100 000	приложение М

7 Устройство защитного слоя с использованием литой эмульсионно-минеральной смеси методом Сларри Сил

7.1 Общие положения по устройству защитного слоя с использованием литой эмульсионно-минеральной смеси Сларри Сил

7.1.1 Слой Сларри Сил представляет собой уложенную и сформировавшуюся литую эмульсионно-минеральную смесь.

7.1.2 Защитные слои износа с использованием литой эмульсионно-минеральной смеси применяют в качестве фрикционных и гидроизоляционных слоев износа для увеличения срока службы существующих асфальтобетонных покрытий и улучшения их транспортно-эксплуатационных характеристик [38].

Толщина слоя износа Сларри Сил может составлять от 5 до 15 мм.

Более толстые слои толщиной до 30 мм (например, для опасных участков и ликвидации колеи, где необходимо обеспечить высокие значения фрикционных характеристик, а также сдвигоустойчивость) устраивают с применением литых эмульсионно-минеральных смесей типа микросюрфейсинг.

7.1.3 Смеси в зависимости от наибольшего размера зерен минеральной части подразделяют на типы, указанные в таблице 7.1.

Таблица 7.1 – Классификация эмульсионно-минеральных смесей по типам

Вид смеси	Тип смеси	Крупность минерального материала, мм
Сларри Сил	I	0 – 5
	II	0 – 10
	III	0 – 15
Микросюрфейсинг	II	0 – 10
	III	0 – 15
ЛЭМС, армированная фиброй	II	0 – 10
	III	0 – 15

7.1.4 Условное обозначение смеси в технической документации должно состоять из обозначения вида и типа смеси.

Пример – Смесь Сларри Сил с максимальным размером зерен минеральной части 10 мм в технической документации обозначается: Сларри Сил тип II, по СТО НОСТРОЙ 2.25.48.

7.1.5 Защитный слой устраивают в сухую и теплую погоду при температуре воздуха не ниже 10 °С.

7.1.6 Допускается укладывать смесь, если температура выше 7 °С и повышается.

7.1.7 Техническое решение по устройству слоев Сларри Сил и Микросюрфейсинг принимается по результатам диагностики существующей дорожной одежды или на основании дефектных ведомостей.

7.1.8 Область применения Сларри Сил и Микросюрфейсинг приведена в таблице 7.2.

Таблица 7.2 – Область применения

Вид ремонта	Используемые материалы и технологии	По ГОСТ Р 50597								
		автомагистрали	скоростные	обычные (не скоростные)				городские типов		
		IA	IB	IV	II	III	IV	A	B	B
Устройство шероховатых защитных слоев и тонких слоев износа	Сларри Сил	–	0	+	+	+	+	+	+	+
	Микросюрфейсинг	0	+	+	+	+	+	+	+	+
Примечание – Знак минус означает – применение не рекомендуется; знак ноль – применение с ограничением; знак плюс – применение рекомендуется.										

7.1.9 Максимальные просветы под трехметровой рейкой для дорог федеральной и местной сети должны соответствовать требованиям приложения 2 СНиП 3.06.03.

7.1.10 Максимальные просветы под трехметровой рейкой на улицах населенных пунктов, где допускается устройство слоев износа, не должны превышать 20 мм.

7.1.11 Ремонтируемое покрытие не должно иметь просадок, выбоин глубиной более 10 мм и колеи глубиной более 15 мм.

7.1.12 При наличии дефектов на покрытии в виде выбоин и колеи, глубиной превышающих 10 мм, необходимо предусматривать дополнительные мероприятия по их устранению путем фрезерования с последующей укладкой выравнивающего слоя асфальтобетона по ГОСТ 9128 или регенерированного асфальтобетона.

Виды и количество дефектов на поверхности дорожного покрытия, при которых допускается устройство Сларри Сил и микросюрфейсинг без проведения подготовительных работ приведены в таблице 7.3.

Таблица 7.3 – Виды дефектов

Наименование дефекта	Сларри Сил	Микросюрфейсинг
Выкрашивание и шелушение	+	+
Выбоины глубиной не более 10 мм	–	+
Карты ямочного ремонта	+	+
Колейность с глубиной колеи не более 15 мм	–	+
Нарушения продольной ровности (просвет под трехметровой рейкой не более 15 мм)	+	+
Скользкость покрытия, не соответствующая требованиям СНиП 3.06.03 и ГОСТ Р 50597	+	+
Нарушение водонепроницаемости верхнего слоя покрытия	+	+

7.1.13 Не допускается устройство слоев Сларри Сил и Микросюрфейсинг на покрытиях автомобильных дорог, несущая способность и прочность которых не отвечает условиям движения.

7.1.14 Ровность покрытия проезжей части после устройства защитного слоя должна соответствовать требованиям ГОСТ Р 50597.

7.1.15 Коэффициент сцепления покрытия, измеренный прибором ПКРС-2, должен соответствовать требованиям ГОСТ Р 50597, т.е. обеспечивать безопасные

условия движения с разрешенной Правилами дорожного движения скоростью и быть не менее 0,3 при измерении шиной без рисунка протектора или 0,4 – шиной, имеющей протектор.

7.2 Технические характеристики применяемых материалов и литых эмульсионно-минеральных смесей

7.2.1 Характеристики материалов.

7.2.1.1 Для приготовления литой эмульсионно-минеральной смеси следует применять щебень узких фракций от 5 до 10 мм, от 10 до 15 мм, от 15 до 20 мм из изверженных и метафорических пород не ниже второй группы по содержанию зерен пластинчатой (лещадной) формы по ГОСТ 8267.

7.2.1.2 Щебень применяют из плотных горных пород по ГОСТ 8267 первой группы, имеющих марку по прочности не ниже 1200, марку по истираемости не ниже И-1, с морозостойкостью не ниже F300.

7.2.1.3 Песок используют из отсевов дробления плотных горных пород, соответствующий требованиям ГОСТ 8736 и ГОСТ 31424. Характеристики исходного материала при этом должны соответствовать требованиям 7.2.1.1.

7.2.1.4 Возможно использование щебеночно-песчаной смеси по ГОСТ 25607, отвечающей по гранулометрическому составу требованиям, приведенным в таблице Р.2 приложения Р, требованиям 7.2.1.1 и 7.2.1.2.

7.2.1.5 Для регулирования скорости распада и обеспечения требований к гранулометрическому составу в минеральную часть могут быть введены минеральный порошок по ГОСТ Р 52129 и цемент по ГОСТ 10178.

7.2.1.6 Эмульсия битумная для приготовления литой эмульсионно-минеральной смеси должна отвечать требованиям ОДМ «Рекомендации по применению битумных эмульсий при устройстве защитных слоев износа из литых эмульсионно-минеральных смесей» [39].

7.2.1.7 Для Сларри Сил может использоваться эмульсия ЭБК-3 или ЭБК-3, а для Микросюрфейсинга – ЭБК-3.

7.2.1.8 В качестве замедлителя скорости распада применяются растворы

эмульгаторов, при приготовлении которых используются поверхностно-активные вещества типа жирных полиаминов, амидоаминов, имидазолинов и четвертичных аммониевых солей или сульфат алюминия.

7.2.1.9 В качестве фибры для повышения эксплуатационных свойств допускается использовать фиброволокно различного происхождения и стекловолокну в виде непрерывной нити, подлежащей измельчению специальной установкой до 0,5 – 3,0 см непосредственно при устройстве слоев износа из литой эмульсионно-минеральной смеси, либо в заранее измельченном виде путем предварительного введения в щебеночно-песчаную смесь. Используемое стекловолокну должно иметь линейную плотность не менее 2400 текс, влажность не более 0,2 % и не содержать загрязняющих примесей.

7.2.1.10 Для изготовления литой эмульсионно-минеральной смеси возможно использование материалов, отвечающих требованиям других нормативных документов, утвержденных в установленном порядке, применение которых обеспечивает выполнение требований настоящего стандарта.

7.2.2 Характеристики литых эмульсионно-минеральных смесей.

7.2.2.1 Показатели свойств литых эмульсионно-минеральных смесей должны соответствовать требованиям приложения Р.

7.2.2.2 Литые эмульсионно-минеральные смеси должны быть однородными. Все минеральные частицы должны быть равномерно покрыты слоем эмульгированного вяжущего и равномерно распределены по всему объему укладываемой смеси.

7.2.2.3 Скорость формирования слоев литой эмульсионно-минеральной смеси должна отвечать погоднo-климатическим и технологическим условиям производства работ.

Начало формирования для смесей Сларри Сил должно быть не ранее 3 минут, смесей микросюрфейсинг – не ранее 2 минут.

Конец формирования – не позднее, чем через 4 часа после завершения всех технологических операций.

7.3 Технология устройства защитного слоя с использованием литой эмульсионно-минеральной смеси

7.3.1 Подготовительные работы.

7.3.1.1 Перед укладкой эмульсионно-минеральной смеси при несоответствии состояния ремонтируемого покрытия требованиям пунктов 7.1.10 – 7.1.12 необходимо:

- произвести работы по текущему ремонту существующего покрытия устранить неровности, заделать выбоины, трещины и удалить дорожную разметку;
- очистить покрытие от пыли и грязи;
- люки смотровых колодцев, водоприемные решетки подземных сооружений необходимо закрыть резиновыми листами (прокладками) толщиной не менее 10 мм соответствующего размера и формы.

7.3.2 Доставка исходных компонентов на объект.

7.3.2.1 При доставке щебня и битумной эмульсии грузоподъемность автосамосвала и автобитумовоза назначают кратной емкости кузова и битумной цистерны специальной машины по укладке слоев из литой эмульсионно-минеральной смеси.

7.3.2.2 Используемое количество автомобилей-самосвалов и их грузоподъемность для доставки щебеночных смесей должно обеспечить заданный темп работ по устройству поверхностной обработки.

7.3.3 Устройство слоя износа из литой эмульсионно-минеральной смеси.

7.3.3.1 Технологический процесс устройства слоя износа состоит из следующих этапов:

- загрузка специальной машины необходимыми исходными компонентами;
- закрытие движения по полосе движения, на которой будет устраиваться слой износа;
- калибровка распределительной машины для правильного дозирования исходных материалов на контрольном участке;
- приготовление и распределение эмульсионно-минеральной смеси специаль-

ной машиной;

- технологический перерыв (время формирования слоя), составляющий в зависимости от погодных условий от 0,5 до 4 ч;

- открытие движения по уложенной полосе с ограничением скорости до 40 км/ч на 1 сутки.

7.3.3.2 Комплект машин для устройства слоев износа типа Сларри Сил должен включать в себя: смеситель-распределитель, битумовоз (гудронатор), фронтальный погрузчик минеральных материалов, поливомоечную машину, оборудованную щеткой, автобус для доставки людей к месту производства работ, самосвалы для доставки каменных материалов.

Принципиальная схема работы смесителя-распределителя и общий вид машины приведены в приложении С.

Смесительно-распределительная машина представляет собой многофункциональную смесительную установку непрерывного действия, смонтированную на шасси грузового автомобиля. Она обладает следующими технологическими возможностями:

- транспортирует материалы со склада возле объекта непосредственно на место производства работ;

- в необходимых пропорциях дозирует исходные материалы в специальный миксер мягкого действия;

- перемешивает исходные материалы до однородного состояния;

- подает эмульсионно-минеральную смесь в специальный распределительный короб;

- распределяет и укладывает покрытие из эмульсионно-минеральной смеси требуемой ширины (от 1 до 4 м) толщиной от 5 до 15 мм.

7.3.3.3 Смеситель-распределитель должен быть откалиброван для работы с материалами, которые использовались для лабораторного подбора. Калибровка должна выполняться не реже одного раза в неделю и при каждом изменении исходных материалов.

СТО НОСТРОЙ 2.25.48-2011

7.3.3.4 Эмульсионно-минеральная смесь должна соответствовать заранее подобранному лабораторному рецепту.

7.3.3.5 Скорость движения специализированной укладочной машины должна быть постоянной и обеспечивать однородность укладываемого слоя и его постоянную толщину.

Примечание – Скорость зависит от вида и типа смеси, толщины слоя и устанавливается при пробной укладке.

7.3.3.6 Смесь укладывают без разрывов однородным слоем. Обнаруженные на поверхности покрытия после распределения смеси дефекты исправляются вручную.

7.3.3.7 Отдельные места, недоступные для машинной укладки (уширения, узкая полоса вдоль бортового камня и др.), заделываются вручную.

7.3.3.8 После укладки слоя с люков смотровых колодцев, водоприемных решеток, необходимо снять резиновые листы до окончания времени формирования слоя.

7.3.3.9 Дорожные ограждения снимают после формирования уложенного слоя.

7.3.3.10 Уход за покрытием (периодическое увлажнение поверхности ремонтируемого покрытия водой) производят в том случае, когда температура воздуха превышает 30 °С.

7.3.3.11 Максимальное время открытия движения по уложенному слою определяется сроками формирования защитного слоя по результатам лабораторного подбора и является обязательным для производителя работ.

7.4 Контроль качества производства работ и приемо-сдаточные испытания

7.4.1 Операционный контроль.

7.4.1.1 Устройство слоев износа из литой эмульсионно-минеральной смеси производится сразу же после перемешивания всех компонентов в смесительно-распределительной машине.

7.4.1.2 Литые эмульсионно-минеральные смеси не подлежат хранению и транспортировке.

7.4.2 Приемочный контроль.

7.4.2.1 Приемочный контроль проводят после формирования литой эмульсионно-минеральной смеси. При этом производят обследование эксплуатационного состояния участка автомобильной дороги и фиксируют появившиеся дефекты сдаваемых в эксплуатацию участков согласно 6.4.5. – 6.4.7.

7.4.2.2 Для обеспечения необходимого качества устраиваемых слоев износа каждую смену производят отбор проб смеси из лотка распределительной машины на месте производства работ для испытания литой эмульсионно-минеральной смеси в лаборатории и определяют:

- остаточное содержание вяжущего (приложение Т);
- гранулометрический состав.

7.4.2.3 При определении содержания вяжущего методом выжигания (ГОСТ 12801) образец предварительно выдерживают в сушильном шкафу при температуре $135\text{ }^{\circ}\text{C} \pm 5\text{ }^{\circ}\text{C}$ до постоянного веса.

7.4.2.4 При определении гранулометрического состава щебеночно-песчаной смеси используют сита с размерами ячеек, соответствующими указанным в таблице Р.2 приложения Р.

8 Устройство шероховатого тонкослойного покрытия по высокотемпературной технологии

8.1 Общие положения по устройству шероховатого тонкослойного покрытия по высокотемпературной технологии

8.1.1 Данный раздел устанавливает правила устройства шероховатых тонкослойных покрытий по высокотемпературной технологии при ремонте асфальтобетонных покрытий.

8.1.2. Шероховатые тонкослойные покрытия рекомендуется устраивать в

СТО НОСТРОЙ 2.25.48-2011

соответствии с положениями настоящего стандарта, а также с учетом рекомендаций СТО 218.5.001 [43], СНиП 3.06.03 и ZTV Asphalt-StB-07 [18].

8.1.3 Асфальтобетонная смесь для шероховатого тонкослойного покрытия должна соответствовать требованиям настоящего стандарта и ТУ 5718-028-04042596-01 [44], изготавливаться по технологическому регламенту, утвержденному предприятием-изготовителем в установленном порядке.

8.1.4 Асфальтобетонная смесь для шероховатого тонкослойного покрытия имеет классификационные особенности, приведенные в таблице 8.1.

Таблица 8.1

Тип смеси	Классификационные особенности смеси										Назначение смеси для ШПП
	Зерновой состав мнеральной части	Обозначение смеси	D _{наиб} , мм	Щебень фракций, мм	Массовая доля, %		(Б/МП)	Температура смеси при укладке, °С			
					зерен больше (5) или (10) мм	(Б+МП)					
1	прерывистый	ШТПл 10 60/90	10	5 – 10	65 – 85	15 – 24	0,37 – 0,47	190 – 210	Устройство-покрытий на автомобильных дорогах		
2		ШТПл 15 60/90	15	10 – 15	65 – 85	15 – 24	0,37 – 0,47				
3		ШТПл 20 60/90	20	10 – 20	65 – 85						
4	непрерывный	ШТПн 10 40/90	10	5 – 10	70 – 80	15 – 20	0,32 – 0,42	200 – 220	группы А, Б и В**, а также на городских дорогах****		
5		ШТПн 15 40/90	15	5 – 15	65 – 75						
6		ШТПн 20 40/90	20	5 – 20	60 – 70						

* При использовании полимерно-битумного вяжущего температура смеси при укладке должна быть не выше 215 °С.

** Группы автомобильных дорог указаны в соответствии с ГОСТ Р 50597.

**** Рекомендации по применению ШПП на городских дорогах приведены в приложении «И» МГСН 1.02-02 [45].

8.2 Технические характеристики смесей и исходных материалов

8.2.1 Характеристики смесей.

8.2.1.1 Показатели физико-механических свойств образцов смесей и асфальтобетона должны соответствовать значениям, указанным в таблице 8.2.

Таблица 8.2

Наименование показателя	Значение показателя		Метод испытания
	ШТПп	ШТПн	
Водонасыщение, % объема, в пределах		1,5 – 2,5	ГОСТ 12801-98
Прочность при сжатии при + 50 °С, МПа, не менее		1,5	
Коэффициент водостойкости, не ниже		0,95	
Площадь поверхности минеральной части смеси, покрытой пленкой битума, не менее	3/4	3/4	ГОСТ 11508-74
Удельная эффективная активность естественных радионуклидов для дорожного строительства, Бк/кг: - в пределах населенных пунктов - вне населенных пунктов	до 740 до 1500	до 740 до 1500	ГОСТ 30108-94
Температура смеси при выпуске из смесителя, °С, в пределах	200 – 220	210 – 230	СТБ EN 12697- 13-2011 [46]
Однородность по цвету	однородно		визуально

8.2.1.2 Зерновые (гранулометрические) составы минеральной части асфальтобетонных смесей для шероховатого тонкослойного покрытия и содержание битумного вяжущего указаны в таблице 8.3.

Таблица 8.3

Тип смеси	Обозначение смеси	Содержание, % массы											битумного вяжущего					
		Зерен, мм, мельче																
		20	15	10	5	2,5	1,25	0,63	0,315	0,16	0,075	0,071						
1	ШТПп 10 60/90	–	–	90-100	15-35	–	15-25	–	13,5-22,5	–	10,5-17,5	–	13,5-22,5	–	10,5-17,5	–	10,5-17,5	5,0-6,5
2	ШТПп 15 60/90	–	90-100	15-35	15-35	–	15-25	–	13,5-22,5	–	10,5-17,5	–	13,5-22,5	–	10,5-17,5	–	10,5-17,5	
3	ШТПп 20 60/90	90-100	35-45	15-35	15-35	–	15-25	–	13,5-22,5	–	10,5-17,5	–	13,5-22,5	–	10,5-17,5	–	10,5-17,5	
4	ШТПн 10 40/90	–	–	90-100	20-30	15-25	13-23	11-22	10,0-18,0	9-17	8,0-16	–	10,0-18,0	9-17	8,0-16	–	8,0-16	
5	ШТПн 15 40/90	–	90-100	50-70	25-35	18-28	15-25	13-23	12,0-20,0	11-18	10,5-17,5	–	12,0-20,0	11-18	10,5-17,5	–	10,5-17,5	
6	ШТПн 20 40/90	90-100	50-70	25-42	30-40	20-30	16-26	14-24	13,0-22,0	12-19	11,0-18,0	–	13,0-22,0	12-19	11,0-18,0	–	11,0-18,0	

8.2.2 Характеристики материалов.

8.2.2.1 Щебень из плотных горных пород и щебень из гравия должен соответствовать ГОСТ 8267. Щебень должен иметь предпочтительно кубовидную форму зерен и не содержать посторонних засоряющих примесей.

Допускаемое количество зерен лещадной и игловатой формы не более 15 %.

8.2.2.2 Песок для приготовления смесей с прерывистым зерновым составом не применяют.

8.2.2.3 Песок для приготовления смесей с непрерывным зерновым составом используют дробленый или из отсевов дробления плотных горных пород, удовлетворяющий требованиям ГОСТ 8736 и ГОСТ 31424.

8.2.2.4 Минеральный порошок должен соответствовать требованиям ГОСТ Р 52129.

8.2.2.5 В качестве битумного вяжущего применяют битум вязкий дорожный нефтяной марок БНД 40/60 и БНД 60/90 по ГОСТ 22245, полимерно-битумное вяжущее ПБВ 40, ПБВ 60 по ГОСТ Р 52056 или модифицированный битум, отвечающий требованиям технической документации, согласованной в установленном порядке.

Примечание – Область применения битумов различных марок в асфальтобетонных смесях для покрытий автомобильных дорог с учетом их категории и расположения по климатическим зонам представлена в приложении А ГОСТ 9128.

8.3 Технология устройства шероховатых тонкослойных покрытий

8.3.1 Подготовка ремонтируемого асфальтобетонного покрытия.

8.3.1.1 Подготовительные работы производят после установки технических средств обеспечения безопасности дорожного движения (дорожные знаки с улучшенными светотехническими характеристиками, импульсные дорожные стрелки, сигнальные фонари).

8.3.1.2 Организация движения и ограждение места производства работ осуществляется в соответствии с ГОСТ Р 52289 в установленном порядке.

8.3.1.3 Участок работ подготавливают следующим образом:

- прометают и просушивают поверхность;

- выравнивают или профилируют поверхность покрытия с удалением старого асфальтобетона;

Примечания

1 Выравнивание заниженных участков поверхности покрытия производят путем укладки асфальтобетонной смеси с крупностью зерен в 2 – 2,5 раза меньшей необходимой толщины слоя.

2 Выравнивание завышенных участков производят фрезерованием покрытия с очисткой участков от асфальтобетонного гранулята сжатым воздухом.

- производят санацию трещин и ямочный ремонт покрытия (СНиП 3.06.03);

- при наличии на проезжей части люков и решеток колодцев подземных коммуникаций проверяют правильность установки – вертикальные отметки люков и решеток колодцев подземных коммуникаций должны быть приведены в соответствие с отметкой будущего покрытия; края водоприемных решеток должны быть ниже проектной отметки лотка с верховой стороны на 30 мм, а с нижней – на 20 мм; подход к решетке с верховой стороны должен иметь увеличение уклона на протяжении от 2 до 3 м, а с нижней – на протяжении 0,5 м;

- люки и решетки наращивают с использованием металлических вкладышей, железобетонных сегментов или опорных плит, а края смазывают горячим битумом или битумной эмульсией;

- проверяют состояние бортового камня и при необходимости ремонтируют (при работе в городских условиях);

- проверяют ровность ремонтируемого асфальтобетонного покрытия, продольные и поперечные уклоны, ширину проезжей части; ровность подготовленной поверхности покрытия в продольном и поперечном направлениях должна соответствовать требованиям ГОСТ Р 50597 для верхнего слоя покрытия с учетом категории дороги;

- за 1 ч до укладки смеси производят обработку ремонтируемой поверхности и вертикального края ранее уложенной продольной полосы и поперечного сопряжения битумной эмульсией; скопление грунтовочного материала в виде луж и разли-

вов на поверхности не допускается.

Битумные эмульсии должны отвечать требованиям ГОСТ Р 52128.

Примечание – В случае фрезерования поверхности ремонтируемого слоя расход битумной эмульсии – от 0,4 до 0,5 л/м²; при укладке смеси на нефрезерованное асфальтобетонное покрытие – от 0,2 до 0,3 л/м².

8.3.2 Подготовка транспортных средств, асфальтоукладчика и катков.

8.3.2.1 Доставку смеси на объект производят в автомобиле-самосвале, оборудованном устройством для подогрева кузова отходящими газами и пологом, плотно прилегающим к корпусу кузова.

8.3.2.2 Количество привлекаемых автомобилей-самосвалов и их грузоподъемность для доставки асфальтобетонной смеси должны обеспечить заданный темп работ по укладке смеси.

8.3.2.3 Продолжительность транспортирования асфальтобетонных смесей для шероховатого тонкослойного покрытия при температуре воздуха выше плюс 10 °С ограничивают одним часом. При температуре воздуха от плюс 5 °С до плюс 10 °С время транспортирования не должно превышать 40 мин, а при температуре от 0 °С до плюс 5 °С – 30 мин.

8.3.2.4 Асфальтоукладчик и катки к работе готовят следующим образом:

- приемный бункер, питатели, шнековую камеру трамбуемый брус и выглаживающую плиту асфальтоукладчика очищают от прилипшей смеси;
- нагревают выглаживающую плиту;
- настраивают режим работы трамбуемого бруса и выглаживающей плиты;
- настраивают следящую систему;
- устанавливают рабочую скорость укладки с учетом погоды, типа смеси, толщины слоя, количества автомобилей-самосвалов, готовых к выгрузке;
- заправляют катки водой и проверяют систему смачивания вальцов.

8.3.3 Устройство шероховатых тонкослойных покрытий.

8.3.3.1 Устройство шероховатого тонкослойного покрытия по высокотемпературной технологии рекомендуется производить в теплое время года и в сухую

погоду при температуре воздуха весной не ниже плюс 5 °С и осенью не ниже плюс 10 °С. При укладке должны быть учтены требования СНиП 3.06.03 и рекомендации [42 – 48].

Примечание – Допускается устройство покрытия при температуре не ниже плюс 1 °С, если:

- погода сухая;
- скорость ветра не превышает 5 – 7 м/мин;
- температура смеси перед выгрузкой не ниже 220 °С;
- смесь укладывают на всю ширину проезжей части;
- скорость укладки не превышает 1 – 2 м/мин;
- толщина укладываемого слоя не меньше 4 см.

8.3.3.2 Укладка смеси в дождливую погоду или на влажную поверхность не допускается.

8.3.3.3 Производитель работ перед укладкой смеси должен:

- определить виды и количество основной и вспомогательной техники для выполнения подготовительных работ, укладки, уплотнения и отделки покрытия (таблица У.1 приложения У);

- обеспечить бригаду необходимым инвентарем и инструментами в соответствии с таблицей У.2 приложения У.

8.3.3.4 Распределение смеси при укладке на всю ширину проезжей части производят:

- асфальтоукладчиком с дополнительными вставками на шнеки и шнековую камеру;

- широкозахватным асфальтоукладчиком с телескопическим выдвижением шнековой камеры;

- двумя или тремя асфальтоукладчиками одновременно со шнековой камерой, кратной ширине проезжей части.

8.3.3.5 Асфальтоукладчики располагают ступенчато в плане с опережением одного другим на расстояние от 15 до 20 м. Впереди идет укладчик, распределяющий смесь у края проезжей части или бортового камня.

8.3.3.6 В местах, недоступных для работы асфальтоукладчика, допускается ручное распределение смеси.

8.3.3.7 Толщина слоя асфальтобетонных смесей для шероховатого тонкослойного покрытия при распределении должна быть соразмерна с крупностью применяемого щебня и составлять: для ШТПп 10 и ШТПн 10 – 25 мм; ШТПп 15 и ШТПн 15 – 30 мм; ШТПп 20 и ШТПн – 20 – 40 мм.

8.3.3.8 Выглаживающую плиту фиксируют на стартовом бруске, установленном на ровно обрезанном крае старого или нового покрытия, и нагревают до температуры от 130 °С до 150 °С.

8.3.3.9 Толщину стартового бруса принимают от 1,10 до 1,12 толщины покрытия при использовании асфальтоукладчика с активной выглаживающей плитой и от 1,12 до 1,15 толщины покрытия при использовании асфальтоукладчика с пассивной выглаживающей плитой.

8.3.3.10 Боковой упор, во избежание деформирования кромки будущих асфальтобетонных смесей для шероховатого тонкослойного покрытия со стороны обочины, устанавливают на подготовленную поверхность нижнего слоя покрытия. Высота упора должна быть равна толщине будущего слоя. Упор монтируют из нескольких деревянных брусков, которые прибивают к нижнему слою металлическими штырями (гвоздями, дюбелями) по 4 шт. на брусок длиной от 4 до 5 м на длину, равную примерно четверти сменной захватки. Поверхность брусков, во избежание прилипания смеси, смазывают антиадгезивом с помощью кисти. Бруски переставляют по мере укладки и уплотнения смеси.

8.3.3.11 Упор из брусков не устанавливают при наличии бордюра, при этом боковая стенка шнековой камеры асфальтоукладчика должна располагаться вплотную к нему.

8.3.3.12 Поставка смеси к укладчику должна быть организована таким образом, чтобы исключить или свести к минимуму перерывы в укладке.

8.3.3.13 Выгрузка смеси должна производиться с учетом наличия достаточного запаса смеси в приемном бункере, на питателях и в шнековой камере, чтобы не

останавливать укладчик и не прерывать укладку. Просыпание смеси на перекрывае-
мый слой не допускается.

8.3.3.14 Укладка и предварительное уплотнение смеси производятся уклад-
чиком с включенным трамбуемым брусом и виброплитой.

Режимы работы трамбуемого бруса и виброплиты (амплитуда и частота) ус-
танавливаются в следующих пределах:

- частота оборотов валов трамбуемого бруса – от 1000 до 1400 об./мин, вала
вибратора плиты – от 2500 до 3000 об./мин;

- амплитуда колебаний трамбуемого бруса – от 4 до 9 мм, виброплиты – от
0,4 до 1,0 мм [46].

В случае разрыва слоя дефект устраняют немедленно. При этом смесь с ло-
паты бросать не допускается. Смесь следует поднести, выгрузить и равномерно
распределить граблями или гладилкой.

8.3.3.15 Длина полосы укладки устанавливается с учетом погодных условий
и температуры края покрытия смежной полосы (таблица 8.4).

Таблица 8.4

Температура воздуха при укладке смеси, °С	Длина укладываемой полосы, м		
	одним асфальтоукладчиком		двумя асфальто-укладчи- ками
	на участках, защищенных от ветра	на открытых участках	
от + 1 до + 5	25 – 35	20 – 25	40 – 50
от + 5 до + 10	30 – 40	25 – 30	60 – 70
от + 10 до + 15	40 – 60	30 – 50	70 – 80
от + 15 до + 20	60 – 80	50 – 70	80 – 100
от + 20 до + 25	80 – 100	70 – 80	100 – 150
более 25	100 – 150	80 – 100	150 – 200

8.3.3.16 Кромка ранее уложенной смежной полосы, если она остыла ниже
120 °С, должна быть прогрета на ширину 150 мм с помощью линейки-разогревате-
ля или валика горячей смеси.

8.3.3.17 Проход укладчика над выступающими крышками колодцев и водо-
приемными решетками (при наличии) после их перестановки на проектную отметку
должен выполняться на минимальной скорости и с отключенными уплотняющими

СТО НОСТРОЙ 2.25.48-2011

органами. Обнаруженные дефекты на поверхности покрытия после распределения смеси устраняют одновременно с работой асфальтоукладчика вручную, с немедленным уплотнением дефектного места катком.

8.3.3.18 При непродолжительном перерыве в работе (до 20 мин) необходимо поднять боковые стенки приемного бункера асфальтоукладчика, ссыпать остатки смеси на питатели и максимально заполнить шнековую камеру. Если в приемном бункере осталось много смеси, а шнековая камера заполнена, смесь в бункере следует укрыть пологом.

Примечание – Прием свежей смеси в шнековую камеру и ее перемешивание со старой смесью после перерыва позволяет нагреть всю массу и избежать образования разрывов и раковин в укладываемом слое.

8.3.3.19 После окончания укладки или вынужденного продолжительного перерыва в доставке смеси необходимо полностью освободить приемный бункер и шнековую камеру от остатков смеси, тщательно уплотнить смесь, а поперечную кромку ровно обрезать по рейке.

8.3.3.20 Поперечная и продольная кромка уложенной полосы при возобновлении укладки на следующий день должна быть вертикально обрезана, прогрета и смазана тонким слоем битума или битумной эмульсии.

Примечание – Герметизацию продольных и поперечных холодных стыков полос целесообразно производить с использованием битумной ленты по СТО 18314696.001-2009 [48].

8.3.3.21 Уплотнение смеси и ее частичную запрессовку в нижний слой производят статическими катками с гладкими вальцами. Катки должны иметь исправную систему смачивания вальцов водой. Использование для смазки вальцов дизельного топлива, топочного мазута и других нефтепродуктов не допускается.

Уплотнение начинают сразу, как только образовался фронт работ после прохода асфальтоукладчика, сначала катками массой от 6 до 7 т за 5 – 6 проходов по следу, а затем – массой 12 т, также за 5 – 6 проходов по следу. Движение катков должно быть плавным, без резкого ускорения, торможения и реверсирования на скорости от 3 до 5 км/ч.

8.3.3.22 Каток после укладки смеси на смежной полосе направляется, в пер-

вую очередь, по продольному шву. Последующие проходы каток совершает со смещением от 20 до 30 см сначала от ранее уложенной полосы, а затем к ней, перекрывая каждый след.

8.3.3.23 Недостатки, которые могут возникнуть в результате нарушения правил производства работ, а также способы их устранения приведены в приложении Ф.

8.4 Контроль качества работ

8.4.1 Контроль качества устройства покрытия.

8.4.1.1 Технологическая последовательность, сроки и условия производства работ отражаются в процессе их выполнения в общем журнале работ.

8.4.1.2 Контроль качества устройства покрытия включает:

- входной контроль;
- операционный контроль транспортирования смеси;
- операционный контроль укладки смеси;
- операционный контроль процесса устройства шероховатого тонкослойного покрытия;

Входной контроль предусматривает проверку:

- качества подготовки нижнего слоя, правильности установки элементов поверхностного водоотвода, люков смотровых колодцев, бортового камня и др.;
- высотных отметок, поперечного и продольного уклонов, ровности перекрываемой поверхности в соответствии с проектом, отсутствие на ней влаги;
- равномерности распределения слоя органического вяжущего по поверхности нижнего слоя и в местах сопряжения с существующим покрытием;
- установки упорных брусьев в соответствии с 8.3.3.10 и 8.3.3.11;
- установки упорных брусьев по ширине, высоте и длине.

Операционный контроль транспортирования включает проверку:

- продолжительности транспортирования смеси в соответствии с 8.3.2.3;
- температуры и однородности смеси по цвету в каждом автомобиле.

Операционный контроль укладки смеси предусматривает проверку:

СТО НОСТРОЙ 2.25.48-2011

- ровности, чистоты нижнего слоя, температуры воздуха;
- настройки автоматической следящей системы;
- соблюдения правил подхода, причаливания и разгрузки автомобиля-самосвала со смесью;
- уровня наполнения приемного бункера и шнековой камеры смесью;
- работы выглаживающей плиты;
- скорости укладки;
- равномерности распределения смеси;
- толщины укладываемого слоя на соответствие требованиями 8.3.3.7;
- поперечного уклона и ровности покрытия после первых 2 – 3 проходов катка;
- работ по перестановке упорных брусьев в соответствии с 8.3.3.10 и 8.3.3.11;
- протяженности полосы укладки с учетом погодных условий;
- качества продольных и поперечных стыков полос.

Операционный контроль качества уплотнения смеси заключается в контроле:

- количества проходов катка, проверке работы системы смачивания вальцов;
- температуры покрытия.

Операционный контроль ведется с использованием шаблона и трехметровой рейки, металлического щупа с делениями, термометра, а также визуально.

8.4.2 Приемка готового покрытия.

8.4.2.1 Приемка работ предусматривает освидетельствование выполненных работ в натуре, в том числе: контрольные замеры транспортно-эксплуатационных характеристик дорожного покрытия; ознакомление с результатами испытаний дорожно-строительных материалов и контрольных образцов, записями в журналах производства работ, а при необходимости проведение дополнительных испытаний (по СНиП 3.06.03).

При приемке проверяют:

- ширину, длину и толщину устроенного покрытия (на соответствие проекту);
- продольный и поперечный уклоны покрытия (на соответствие проекту);

- ровность поверхности покрытия;
- качество продольных и поперечных сопряжений полос между собой и с элементами проезжей части;
- фрикционные характеристики покрытия;
- глубину запрессовки смеси в нижний слой;
- расход смеси на один квадратный метр;
- показатели физико-механических свойств асфальтобетона (на соответствие требованиям таблицы 5.1).

8.4.2.2 Контроль качества готового покрытия начинают с проверки геометрических параметров.

Линейные параметры проверяют с помощью рулетки или курвиметра. Ширину слоя следует проверять не реже, чем через 100 м.

Высотные отметки контролируют с помощью нивелира и нивелирной рейки в соответствии с требованиями СНиП 3.06.03.

Обочины и разделительные полосы, не отделенные от проезжей части бордюром, не должны быть ниже уровня покрытия более чем на 4 см. Возвышение обочины (разделительной полосы) над проезжей частью при отсутствии бордюра не допускается.

Соответствие поперечного и продольного уклонов проверяют с помощью уровня и линейки, трехметровых реек или нивелира. При этом не более 10 % замеров поперечного профиля могут иметь отклонение от проектных в пределах от минус 0,010 до плюс 0,015, остальные – до плюс 0,005.

8.4.2.3 Ровность покрытия в поперечном и в продольном направлениях проверяют с помощью универсальных трехметровых реек (складных с клином или неразрезных) в соответствии с требованиями СНиП 3.06.03.

Примечание – Не более 5 % результатов замеров ровности трехметровой рейкой могут иметь значения в пределах до 6 мм, остальные до 3 мм. Ровность и поперечные уклоны должны замеряться не реже, чем через 50 м.

Качество сопряжений полос оценивают визуально, а также с использованием трехметровой рейки или специального шаблона.

Отклонение отметки крышки смотрового колодца относительно уровня покрытия допускается не более 1 см, а отклонение решетки водоприемника относительно уровня лотка – не более 2 см.

8.4.2.4 Сцепление колеса автомобиля с поверхностью покрытия оценивают эталонным прибором-лабораторией ПКРС, (прибор контроля ровности, сцепления), а также ручным прибором. Значения коэффициента сцепления и параметров шероховатости покрытий должны соответствовать требованиям, указанным в таблице 8.5.

8.4.2.5 Проверка шероховатости покрытия производится в полосе наката методом «песчаного пятна» (прибор КП-139) [33, 35]. Измерение производят на каждой полосе движения. На 1000 п.м. покрытия должно приходиться не менее 5 измерений по одной полосе наката. Средняя глубина впадин (бороздок) на поверхности, соответствующая коэффициенту сцепления в пределах от 0,28 до 0,30, должна быть не меньше 1,0 мм. (СНиП 3.06.03).

8.4.2.6 Оценку других контролируемых параметров покрытия производят на основе испытаний образцов (вырубок и кернов), отобранных из покрытия.

Глубину запрессовки смеси в нижний слой определяют линейкой, ориентируясь на цвет, крупность и содержание зерен щебня в тонкослойном и перекрываемом покрытии. Визуально шероховатое тонкослойное покрытие и асфальтобетон нижнего слоя должны представлять собой единое целое и не иметь выраженной границы слоев со всех сторон вырубки или керна.

Примечания

1 Пробы отбирают через 1 – 3 суток после открытия по нему движения из расчета: три пробы с каждых 7000 м² покрытия.

2 Пробы отбираются из середины полосы движения на расстоянии не менее 0,8 м от кромки, 0,2 м от сопряжений и 1,0 м – от колодцев.

3 Пробы-вырубки должны иметь прямоугольную форму размером не более 0,5×0,5 м.

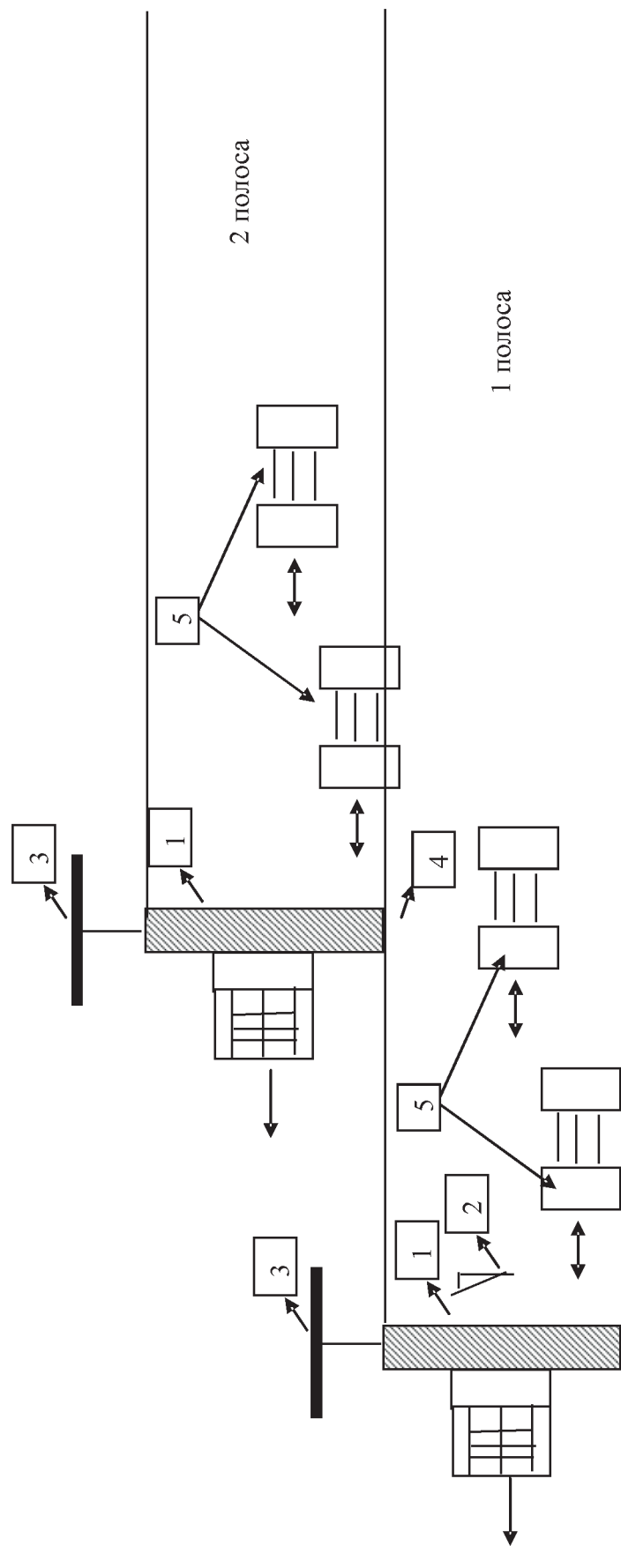
4 Пробы-керны, диаметром 70, 100, или 150 мм высверливают на всю толщину покрытия (верхний и нижний слой вместе), слои разделяют в лаборатории.

8.4.2.7 Контроль параметров, не имеющих количественной оценки, производится визуально.

Таблица 8.5

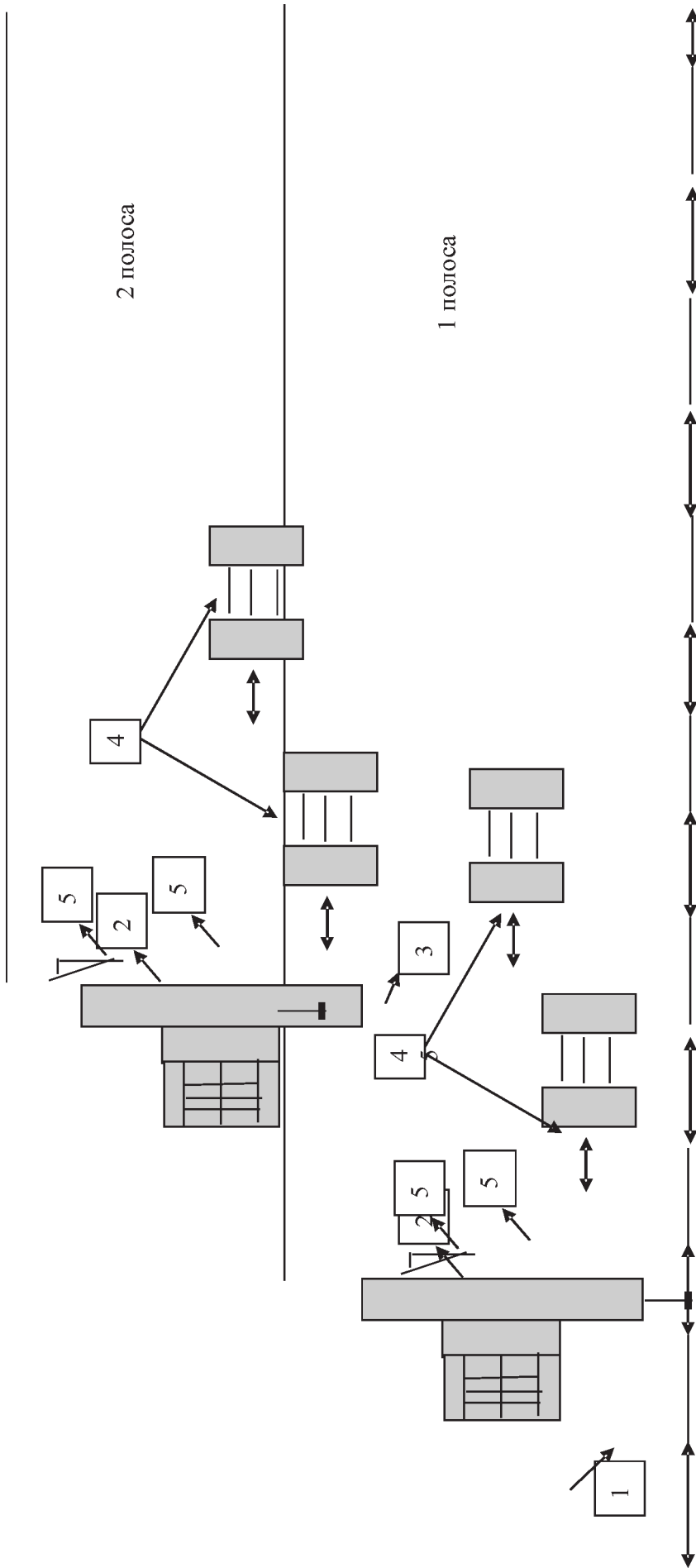
Условия движения	Характеристика участков дорог	Требуемый коэффициент сцепления на момент сдачи покрытия в эксплуатацию	Средняя глубина впадин макрошероховатости для дорог в дорожно-климатических зонах, мм	
			I, V	II, III, IV
Легкие	Участки прямые или кривые радиусом 1000 м и более, горизонтальные или с продольным уклоном не более 30 ‰, с элементами поперечного профиля, установленными для дорог соответствующих категорий и с укрепленными обочинами без пересечений в одном уровне и примыканий, при коэффициенте загрузки не более 0,3	0,45	0,30	0,35
Затрудненные	Участки на кривых в плане с радиусами 250 – 1000 м; на спусках и подъемах с уклонами от 30 ‰ до 60 ‰; участки в зонах сужений проезжей части (при реконструкции), а также участки дорог, отнесенные к легким условиям движения, при коэффициенте загрузки 0,3 – 0,5	0,5	0,35	0,40
Опасные	Участки с видимостью менее расчетной (для соответствующих категорий дорог); на спусках и подъемах с уклонами более 50 ‰ при длине более 1000 м; участки в зонах пересечений в одном уровне, а также участки, отнесенные к легким и затрудненным условиям при коэффициенте загрузки свыше 0,5	0,55	0,40	0,45

Приложение А
 (рекомендуемое)
Способы укладки асфальтобетонных смесей асфальтоукладчиками



1 – асфальтоукладчик; 2 – датчик поперечного уклона; 3 – длинная лыжа (башмачок); 4 – короткая лыжа (башмачок); 5 – катки

Рисунок А.1 – Укладка асфальтобетонных смесей двумя асфальтоукладчиками смежными полосами



1 – копирная струна; 2 – асфальтоукладчик; 3 – короткая лыжа (башмачок); 4 – гладковальцовые катки; 5 – датчик поперечного уклона
 Рисунок А.2 – Укладка асфальтобетонных смесей двумя асфальтоукладчиками смежными полосами
 (с использованием копирной струны)

Приложение Б
(рекомендуемое)
Способы уплотнения асфальтобетонных покрытий

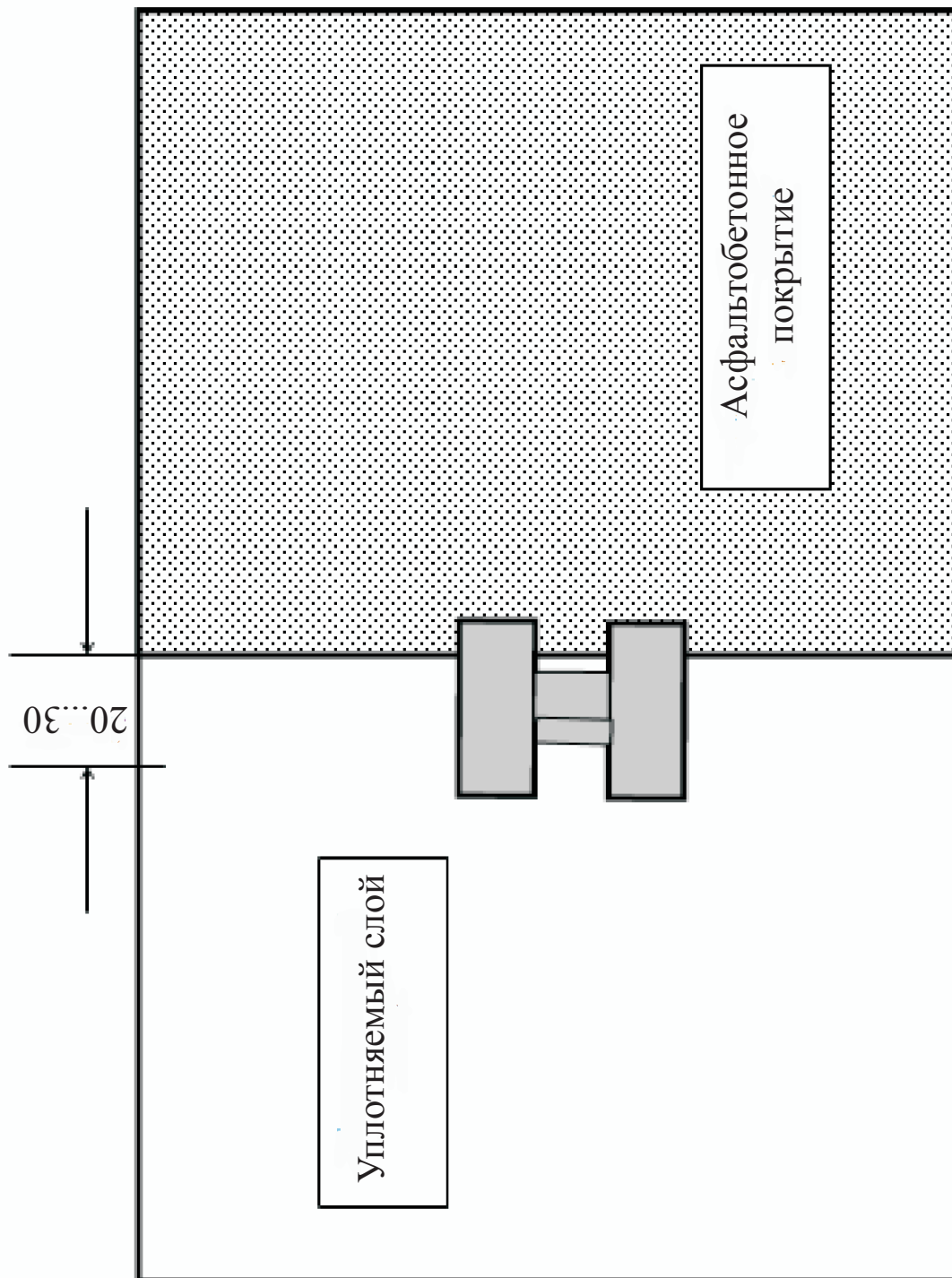


Рисунок Б.1 – Уплотнение поперечного сопряжения проходами вдоль него

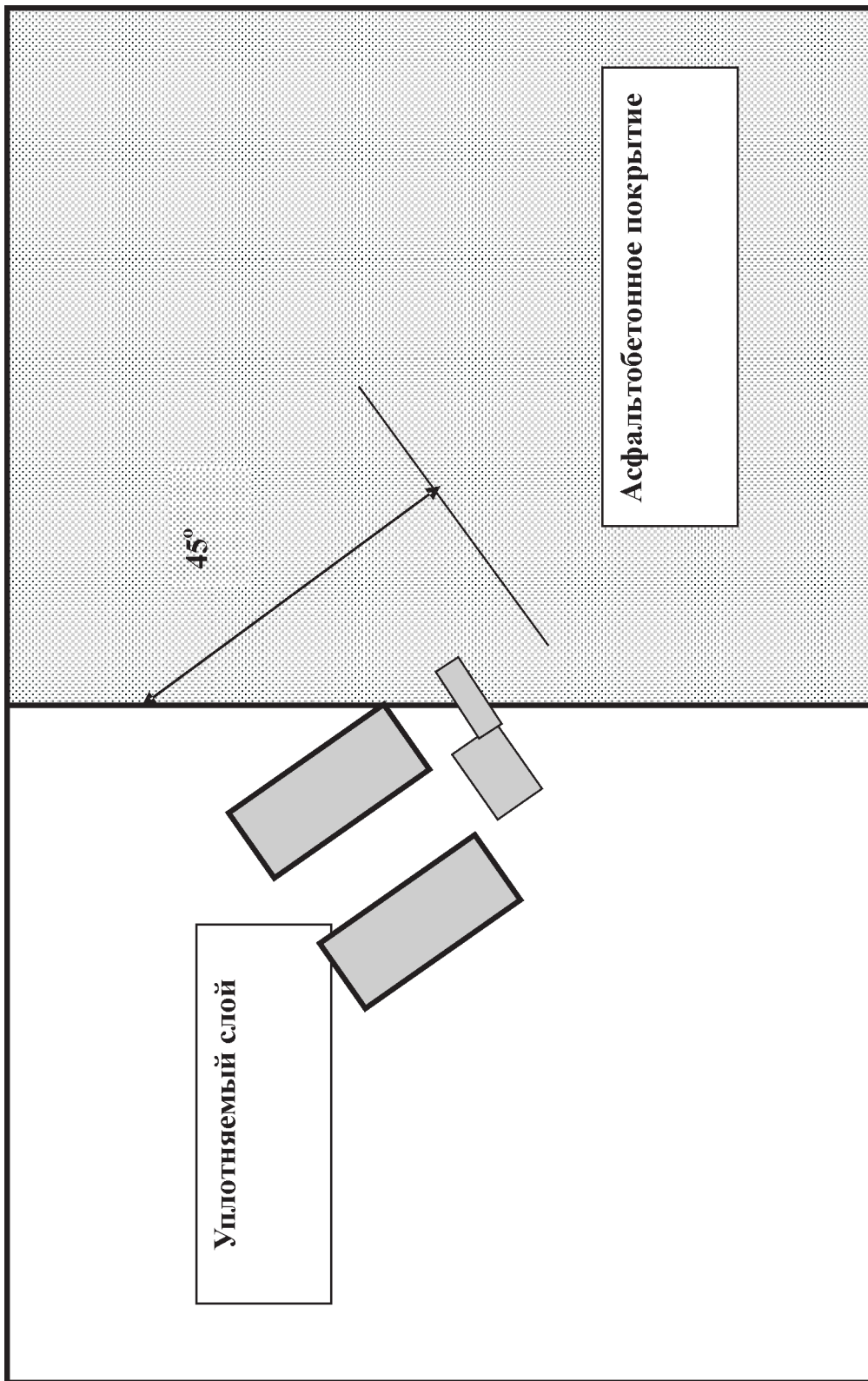
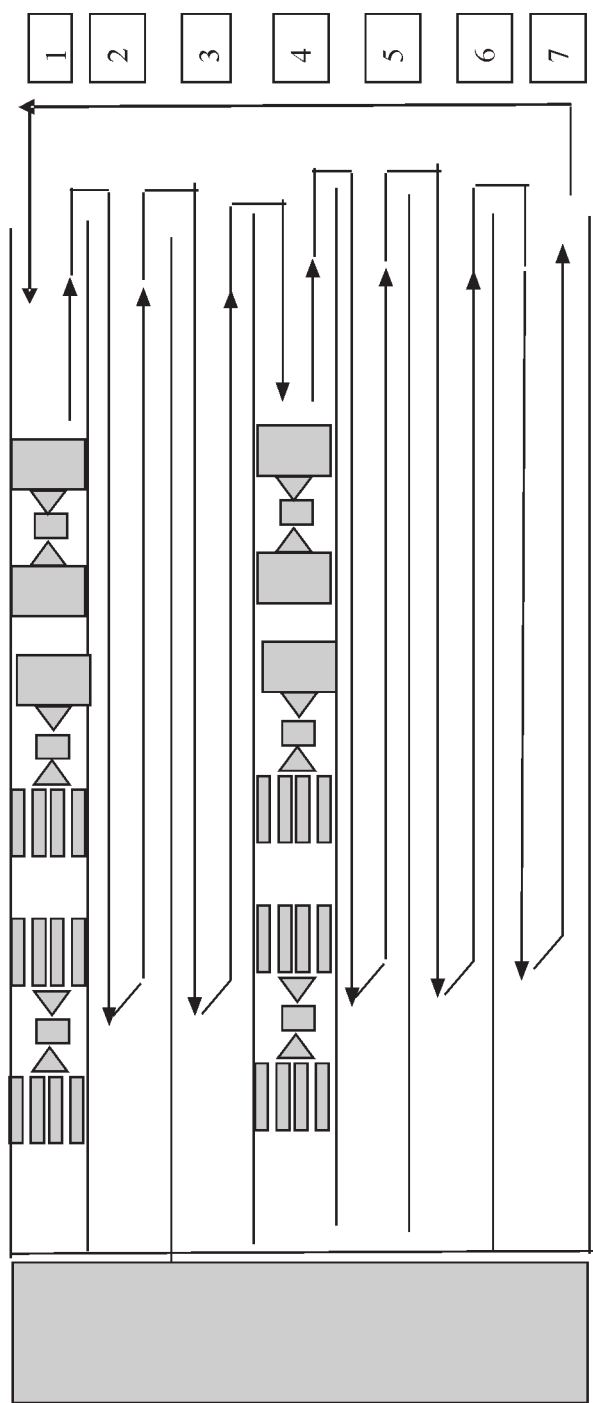


Рисунок Б.2 – Уплотнение поперечного сопряжения под углом



Цифры 1 – 7 – нумерация проходов катков

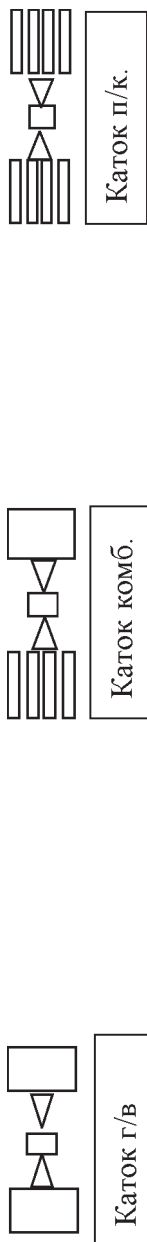


Рисунок Б.3 – Уплотнение покрытия по схеме «след в след»

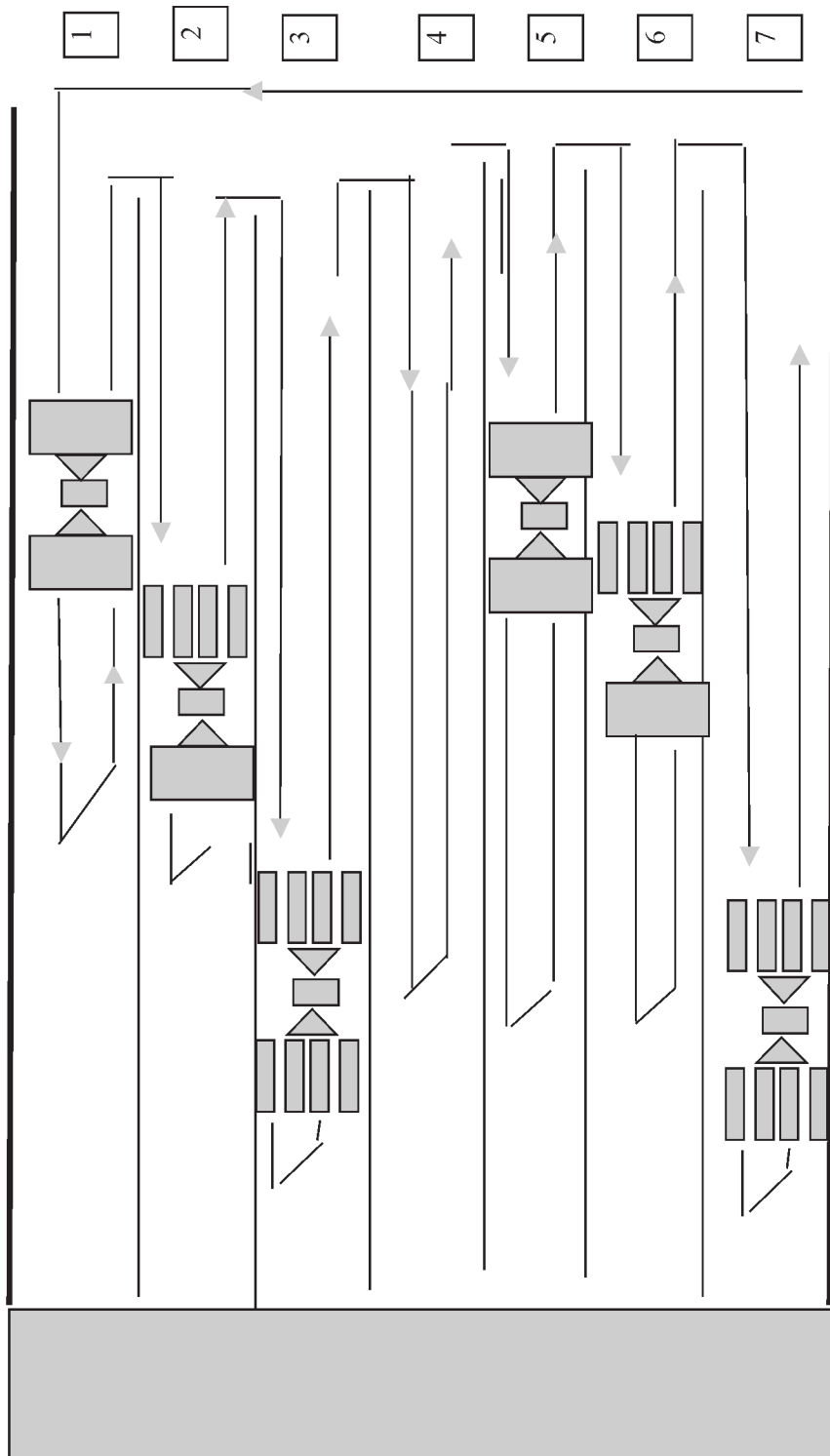


Рисунок Б.4 – Уплотнение покрытия по схеме «вразбежку»

Приложение В

(рекомендуемое)

Технические требования к материалам

Извлечение из СТБ 1245-2007 [29].

Эмульсии типа ЭБмКД-Б-65, ЭБмКД-Б-70, ЭБлКД-Б-65, ЭБлКД-Б-70 применяются для устройства защитных слоев методом поверхностной обработки по цементобетонным покрытиям автомобильных дорог, для создания слоя приклеивания при укладке тонкослойных асфальтобетонных покрытий магистральных автомобильных дорог с использованием комбайна типа Novachip или специально оборудованного для распределения эмульсии асфальтоукладчика.

Таблица В.1 – Требования к эмульсиям, приготовленным с применением битумов модифицированных дорожных

Наименование показателя	Значение показателя для марки				Метод испытаний
	ЭБмКД-Б-65	ЭБмКД-Б-70	ЭБмКД-М-60	ЭБмКД-М-65	
Содержание остаточного вяжущего, %	62,5 – 67,5	67,6 – 72,5	57,5 – 62,5	62,6 – 67,5	По 8.1 или 8.2
Однородность по остатку на сите № 063, %, не более	0,20	0,25	0,15	0,20	По 8.3
Условная вязкость по вискозиметру СТВ (диаметр отверстия 4 мм), при 40 °С, с, не более	15	80	10	15	По 8.4
Коэффициент распада при использовании: песка кварцевого кварца пылевидного	60 – 160 20 – 35	50 – 140 18 – 35	Не менее 230 Не менее 40	Не менее 230 Не менее 40	По 8.5 То же
Однородность по остатку на сите № 063, при хранении св. 7 сут., %, не более	0,20	0,25	0,15	0,20	По 8.6
Адгезия к щебню, %, не менее	75	75	–	–	По 8.8

Таблица В.2 – Требования к эмульсиям, приготовленным с применением катионных латексов

Наименование показателя	Значение показателя для марки				Метод испытаний
	ЭБлКД-Б-65	ЭБлКД-Б-70	ЭБлКД-М-60	ЭБлКД-М-65	
Содержание остаточного вяжущего, %	62,5 – 67,5	67,6 – 72,5	57,5 – 62,5	62,6 – 67,5	По 8.1 или 8.2
Однородность по остатку на сите № 063, %, не более	0,20	0,25	0,15	0,20	По 8.3
Условная вязкость по вискозиметру СТВ (диаметр отверстия 4 мм), при 40 °С, с, не более	15	80	10	15	По 8.4
Коэффициент распада при использовании: песка кварцевого кварца пылевидного	60 – 160 20 – 35	50 – 140 18 – 35	Не менее 230 Не менее 40	Не менее 230 Не менее 40	По 8.5 То же
Однородность по остатку на сите № 063, при хранении св. 7 сут., %, не более	0,20	0,25	0,15	0,20	По 8.6
Устойчивость к расслоению при хранении св. 7 сут., %, не более	10	10	10	10	По 8.7
Адгезия к щебню, %, не менее	75	75	–	–	По 8.8

Остаточное вяжущее должно отвечать требованиям ГОСТ 22245, СТБ 1062, СТБ 1220 или по показателям: глубина проникания иглы при 0 °С и 25 °С, температура размягчения и растяжимость при 0 °С и 25 °С.

Приложение Г
(рекомендуемое)

Перечень применяемых оборудования и механизмов и основные технологические нарушения при производстве работ по устройству тонких защитных слоев износа

Таблица Г.1 – Перечень оборудования и механизмов для приготовления асфальтобетонных смесей и устройства тонких защитных слоев износа

Оборудование и механизмы	Технические характеристики	Количество
Битумовоз для перевозки модифицированного битума или битумной эмульсии	Грузоподъемность 24 т	По расчету
Автомобили-самосвалы	Грузоподъемность 20 – 25 т	По расчету
Автопогрузчик	Грузоподъемность до 3 т	По расчету
Асфальтоукладчик	Темп укладки 10 – 12 м/мин	По расчету
Комбинированная дорожная машина	Темп очистки 35 – 40 м/мин	По расчету
Поливомоечная машина	Объем цистерны 10 м	По расчету
Каток гладковальцовый	Масса 8000 кг	По расчету
Каток гладковальцовый	Масса 11250 кг	2
Вспомогательное оборудование	Лопаты совковые	3
	Гладилки	2
	Метлы	2

Таблица Г.2 – Технологические нарушения при производстве работ по устройству тонких защитных слоев износа (ТОНСИЗ)

Нарушение технологии	Предельные значения отклонений	Методы определения
Неравномерный розлив: модифицированного битума битумной эмульсии	от 2,0 л/м ² до 2,5 л/м ² ; от 0,6 л/м ² , до 0,6 л/м ²	Данные расхода вяжущего
Укладка асфальтобетонной смеси на влажное основание	Не допускается	Визуальный осмотр
Укладка асфальтобетонной смеси при пониженных температурах наружного воздуха	Весна < + 5 °С, осень < + 10 °С	Замеры температуры на месте производства работ
Укладка асфальтобетонной смеси (горячей) при нарушенном температурном режиме на выходе из смесителя	> 180 °С, < 150 °С	Данные паспорта на контрольный замер температуры
Несоответствие состава смеси требованиям проекта и настоящего стандарта	Тип и марка по проекту	Утвержденный состав смеси и контрольные испытания образцов
Асфальтобетонная смесь уложена с нарушением проектной толщины слоя	> ± 5 мм	Контрольные замеры
Несоответствие поперечного уклона покрытия проектным и нормативным данным	> ± 0,010	Контрольные замеры
Ширина покрытия не соответствует проектной величине	> ± 10 см	Контрольные замеры
Некачественное сопряжение сопредельных полос на устроенном покрытии	Отсутствие шва	Контрольные замеры, визуальный осмотр
Ровность покрытия (амплитуда) не соответствует нормативным требованиям	При шаге 5 м > 5 мм, 10 м > 8 мм, 20 м > 16 мм	Контрольные замеры при длине захватки не менее 300 м
Не обеспечено плотное сцепление покрытия с нижележащими слоями дорожной одежды	Не допускается	При визуальном осмотре вырубок из покрытия
Наличие на поверхности покрытия раковин, трещин, наплывов и следов катка	Не допускается	Визуальный осмотр
Нарушается температурный режим в начале и конце уплотнения асфальтобетонной смеси	< 120 °С	Контрольные замеры температуры
Несоответствие парка уплотняющих средств требованиям проекта и настоящего стандарта	Технические данные катков	Проверка на месте
Коэффициент уплотнения покрытия не соответствует нормативным требованиям	< 0,99	Испытания контрольных вырубок
Необеспеченность требуемой плотности прикромочных полос из-за отсутствия специальных средств	< 0,99	Испытания контрольных вырубок

Приложение Д
(обязательное)

Схема организации контроля качества производства работ при устройстве тонких защитных слоев износа

Таблица Д.1

Основные контролируемые операции	Требования	Методы и средства контроля	Периодичность проведения контроля	Лицо, контролирующее операцию	Где регистрируются результаты контроля
Входной контроль					
Качество подготовки основания (ремонт, очистка)	Согласно 8.1.3	Визуальный, инструментальный (дорожная трехметровая рейка, клин-промерник)	Постоянно перед устройством слоя	Мастер	Акт освидетельствования скрытых работ, общий журнал работ
Входной контроль материалов перед приготовлением смеси	Согласно утвержденному рецепту	Лабораторный	При поступлении перед приготовлением	Лаборант	Журналы испытания материалов
Наличие паспорта на горячую асфальто-бетонную смесь, модифицированную битум и битумную эмульсию	Согласно 6.3 и 6.4	Визуальный	Постоянно	Мастер	Журнал укладки смеси
Операционный контроль					
Температура модифицированного битума или битумной эмульсии в баке асфальто-укладчика	от 150 °С до 170 °С, от 60 °С до 80 °С	Инструментальный (термометр)	Постоянно	Мастер, машинист укладчика	Журнал укладки смеси
Результаты тарировки расхода вяжущего выпущенного из одной форсунки за 20 с)		Инструментальный (электронные весы)	Ежедневно перед началом работ	Мастер	Журнал укладки смеси
Равномерность распределения битумной эмульсии	Эмульсия должна равномерно покрывать всю площадь перед укладываемым слоем	Визуальный	Постоянно	Мастер, операторы укладчика	

Продолжение таблицы Д.1

Основные контролируемые операции	Требования	Методы и средства контроля	Периодичность проведения контроля	Лицо, контролирующее операцию	Где регистрируются результаты контроля
Расход битумной эмульсии	От 0,9 до 1,1 л/м ² (0,6 – 0,7 л/м ²) в соответствии с 8.2.11	Расчетный (по площади устроенного покрытия и фактическому расходу эмульсии); инструментальный	Постоянно	Мастер, оператор укладчика	Журнал укладки смеси
Температура асфальтобетонной смеси в бункере асфальтоукладчика	140 °С – 170 °С	Инструментальный (термометр)	Постоянно	Мастер	Журнал укладки смеси
Толщина укладываемого слоя	Не более ± 5 мм от проектной толщины с $K=1,25$ в неуплотненном состоянии	Инструментальный (мерный шуп)	Через 100 м	Мастер, операторы укладчика, геодезист	Журнал укладки смеси, журнал геодезических работ, общий журнал работ
Ширина укладываемого покрытия	Не более 10 % результатов определений могут иметь отклонения от проектных значений в пределах от минус 15 до 20 см, остальные – до ± 10 см	Инструментальный (рулетка)	Через 100 м	Мастер	Журнал укладки смеси, общий журнал работ
Соблюдение режима уплотнения	Сопряжение швов должно быть плотным, ровным, без раковин	Визуальный	Постоянно	Мастер	Журнал укладки смеси, общий журнал работ

Окончание таблицы Д.1

Основные контролируемые операции	Требования	Методы и средства контроля	Периодичность проведения контроля	Лицо, контролирующее операцию	Где регистрируются результаты контроля
Расход битумной эмульсии	Согласно 8.2.18-8.2.23	Визуальный	Постоянно	Мастер	Журнал укладки смеси, общий журнал работ
Приемочный контроль					
Толщина укладываемого слоя	Не более ± 5 мм от проектной толщины	Инструментальный, по отобраным из покрытия кернам (керноотборник, штангенциркуль)	В трех местах на 10000 м ² покрытия	Лаборатория	Ведомость измерений, лабораторный журнал
Качество сцепления тонкослойного покрытия с основанием	При отборе кернов тонкослойное покрытие не должно отделяться от нижележащего слоя без приложения усилий	Визуальный, по отобраным из покрытия кернам (вырубкам керноотборник, шпона-резчик)	В трех местах на 10000 м ² покрытия	Лаборатория	Ведомость измерений, лабораторный журнал
Ширина укладываемого покрытия	Не более 10 % результатов определений могут иметь отклонения от проектных значений в пределах от минус 15 до 20 см, остальные – до ± 10 см	Инструментальный (рулетка)	Через 100 м	Геодезист	Ведомость измерений, журнал геодезических работ
Ровность (просвет под рейкой длиной 3 м)	Не более 5 % результатов определений могут иметь значения просветов в пределах до 6мм, остальные – до 3 мм согласно [2]	Инструментальный (дорожная трехметровая рейка, клин-промерник)	Через 100 м	Геодезист	Ведомость измерений, журнал геодезических работ

Приложение Е
(справочное)

Петрографический состав горных пород, применяемых для получения щебня

Таблица Е.1

Группы горных пород					
осадочные		изверженные		метаморфические	
карбонатные	некарбонатные	интрузивные	эффузивные	массивные	сланцеватые
Известняк	Песчаник	Габбро	Базальт	Мрамор	Гнейсы
Доломит	Конгломераты	Диорит	Диабаз	Кварцит	Сланцы
Кальцит	(брекчии)	Гранит	Порфирит		Амфиболит
Магнезит	Туфы	Гранодиорит	Андезит		Серпентини- ты (змеевики)
	Кремнистые породы		Порфир		
	Железистые породы		Трахит		
			Сиенит		
			Дацит		
			Лабродорит		
		по кислотности			
		кислые и средние	основные		
		Гранит	Габбро		
		Порфир	Диорит		
		Сиенит	Порфирит		
		Гранодиорит	Диабаз		
		Трахит	Базальт		
		Тацит	Андезит		

Приложение Ж

(обязательное)

Методика оценки адгезии вяжущего к поверхности щебня и определения прочности приклейки щебня битумной эмульсией и битумом

Ж.1 Методика оценки адгезии вяжущего к поверхности щебня.

Частицу щебня обвязывают ниткой или тонкой проволокой, нагревают в термостате в течение 1 ч до температуры плюс 150 °С – плюс 170 °С.

Затем щебенки погружают на 15 с в чашку с нагретым битумом до температуры плюс 140 °С – плюс 160 °С. Извлеченные из битума щебенки подвешивают на штативе для стекания избытка битума.

Через 15 мин щебенки погружают в стеклянный стакан с кипящей дистиллированной водой (при этом щебенки не должны касаться стенок или дна стакана).

После 30 мин бурного кипячения визуально оценивают прочность сцепления битума с поверхностью щебня, не вынимая их из воды. Оценку показателя сцепления выполняют в соответствии с ГОСТ 11508.

Ж.2 Методика определения приживаемости (прочности приклейки щебня битумной эмульсией и битумом) (по [37]).

Аппаратура и принадлежности:

- прибор по определению прочности приклейки;
- металлические пластины размером 100×100×2 мм;
- шпатель или нож;
- фарфоровая чашка.

Прибор (рисунок Ж.1) состоит из стойки с направляющим цилиндром, опоры с регулируемыми винтами; металлического шара массой 0,5 кг, падающего с высоты 50 см на пластину, на обратную сторону которой нанесен слой эмульсии или битума и распределены 50 щебенки чистого сухого испытываемого щебня.

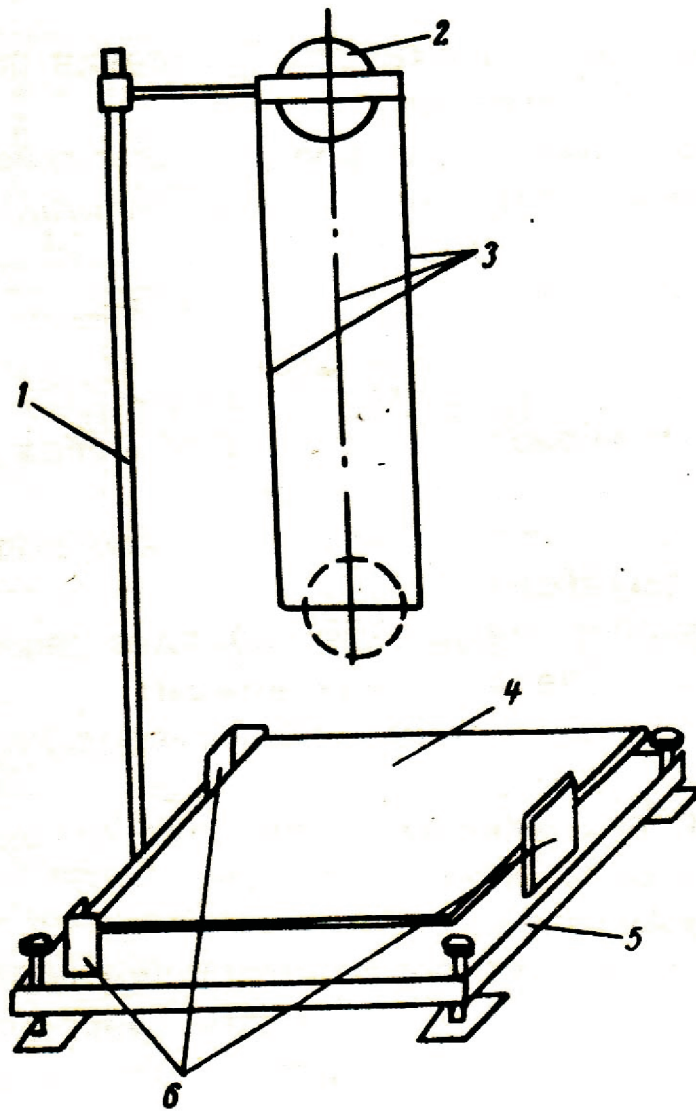
Порядок подготовки к испытанию: в фарфоровой чашке отвешивают 5 г эмульсии или битума, которые распределяют ножом или шпателем по поверхности пластины. На битум или эмульсию наносят 50 щебенки, после чего пластину выдерживают в течение суток при температуре 20 °С.

Порядок проведения испытания:

- приготовленную пластину устанавливают на трехточечную опору слоем щебня вниз;
- сбрасывают металлический шар, после чего подсчитывают количество щебенки, отлетевших с пленкой вяжущего и оставшихся на пластине;
- определяют приживаемость (прочность приклейки щебня) N в процентах по формуле

$$N = [(a+b):50] \times 100. \quad (\text{Ж.1})$$

Считается, что вяжущее выдержало испытание, если значение N составляет 98 % – 100 %.



1 – стойка; 2 – металлический шар; 3 – направляющие; 4 – пластина; 5 – подставка; 6 – опоры
Рисунок Ж.1 – Схема прибора по определению прочности приклейки щебня битумной эмульсией

Приложение И
(рекомендуемое)

Требования к битумным вяжущим и эмульсиям для поверхностной обработки

Таблица И.1

Показатели	Классы и категории дорог по ГОСТ Р 52398				
	автомагистраль IA	автомагис- траль IB	обычная (нескоростная)		
			IV	II	III
Битумное вяжущее					
Обозначение вяжущего	BS (повышен- ные требования к качеству вяжу- щего)	B S (по- вышенные требования к качеству вя- жущего)	B1	B1	B2
Глубина проникания иглы выбирается в зависимости от марки битума по таблице 3					
Температура размягчения по КиШ, °С, не ниже	54	54	51	51	47
Температура хрупкости, °С, не выше	минус 25	минус 25	минус 20	минус 18	минус 18
Эластичность при 0 °С, %, не менее	85	75	75	60	60
Адгезия к щебню, не менее	отл.	отл.	отл.	отл.	хор.
Приживаемость* щебня, %, не менее	98	98	95	95	90
Битумная эмульсия					
Обозначение вяжущего	ЭС (повышенные требования к ка- честву вяжущего)	ЭС (повышен- ные требова- ния к качест- ву вяжущего)	Э1	Э1	Э2
Тип эмульсии**	ЭБК-1	ЭБК-1	ЭБК-1 или ЭБК-1	ЭБК-1 или ЭБК-1	ЭБК-1 или ЭБК-2
Содержание вяжущего с эмульгатором, %, не менее	67	67	67	55	55
Условная вязкость при 20 °С, не менее	50	50	50	30	20

Окончание таблицы И.1

Показатели	Классы и категории дорог по ГОСТ Р 52398				
	автомагистраль IA	автомагис траль IB	обычная (нескоростная)		
			IV	II	III
Адгезия к щебню, не менее	отл.	отл.	отл.	отл.	отл.
Приживаемость щебня*, %, не менее	98	98	98	90	90
Свойства остаточного битума (после удаления из эмульсии воды):					
температура размягчения по КиШ, °С, не ниже	54	54	51	51	47
эластичность при 0 °С, не менее	60	60	60	60	Нет норм
приживаемость щебня*, %, не менее	95	90	80	Нет норм	Нет норм
глубина проникания иглы при 0 °С, 0,1 мм, не менее	Пенетрации исходного битума				
* Приживаемость щебня – количество щебня, оставшееся в слое обработки после ее формирования. Определяется по методике в соответствии с Ж.2 приложением Ж.					
** Могут применяться эмульсии марок ЭБмКД-Б-65 (70) и ЭКлКД-Б-65 (70) (аналог ЭБПК-1) и ЭБКД-Б-65 (70) (аналог ЭБК-1 и ЭБК-2) по СТБ 1245 (Республика Беларусь).					

Окончание таблицы К.1

Класс АД по ГОСТ 52398	Категория АД	Число полос движения	Тип щебня по табл. 6.3	Рекомендуемый тип поверхн. обработки	Тип вяжущих по таблице В.1 приложения В		Рекомендуемые фракции щебня для поверхности (при необходимости следует учесть таблицу 3)		
					Битум	Эмульсия	К _щ	С _щ	М _щ
Обычного типа (не скоростная)	II	2(3)	2	Однослойная	В2	В	15/20	15/20	10-15
			2	Однослойная с двумя слоями щебня	В1 или В2	Э1 или Э2	15/20 + 10/15	15/20 + 5/10	10/15 + 5/10
			2 + 3 (ниж- ний слой)	Двухслойная	В1 или В2	Э1 или Э2	15/20 + 10/15	15/20 + 5/10	10/15 + 5/10
	III	2	3	Однослойная	В2	Э2	15/20	10/20	–
			3	Однослойная с двумя слоями щебня	В2	Э2	15/20 + 5/10	10/20 + 5/10	10/15 + 5/10
			3	Двухслойная	В2	Э2	–	10/20 + 5/10	–

Приложение Л

(обязательное)

**Порядок определения среднего расхода и равномерности распределения
вяжущего по ширине**

Л.1 Принцип измерения заключается в том, чтобы посредством известной площади, на которую распределяется вяжущее при проходе машины, сопоставить реальный расход вяжущего, распределяемого на поверхность дороги, с величиной расхода, установленной на пульте управления машины.

Л.2 Оборудование и приспособления.

Для определения средней нормы расхода вяжущего применяются металлические прямоугольные емкости.

Емкости выполнены из листовой стали толщиной 2 мм с внутренними размерами 400×250×10мм.

Для оценки равномерности распределения вяжущего по ширине применяется измерительный шаблон, состоящий из четырех секций длиной 1 м. Секции предназначены для установки в них алюминиевых ванночек, представленных на рисунке Л.1 для приема вяжущего. Ванночки могут быть установлены либо по длине (одиночный), либо по ширине (двойной), как показано на рисунке Л.2.

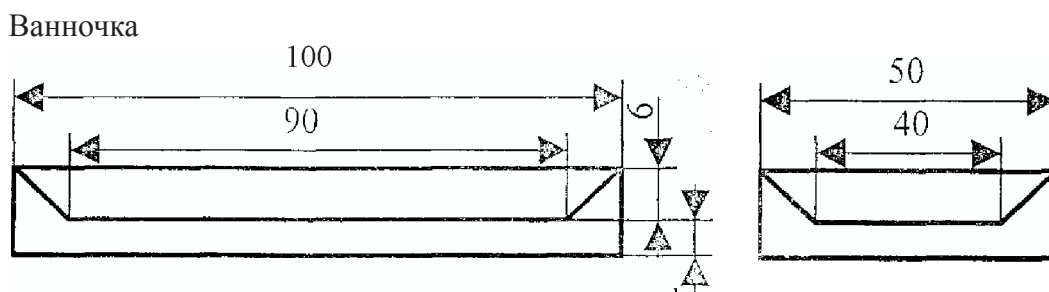


Рисунок Л.1 – Одиночная и двойная установка ванночек в шаблон (размеры указаны в мм)

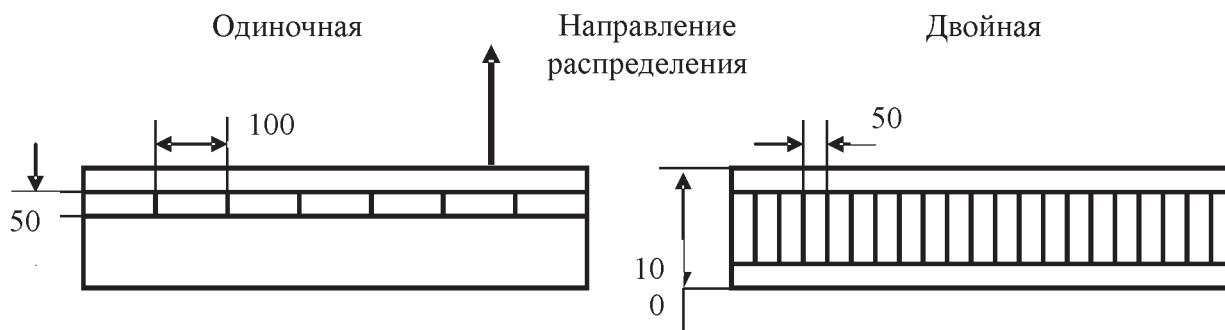


Рисунок Л.2 – Пример установки ванночек в шаблон: 10 ванночек/метр (шаблон одиночный), 20 ванночек/метр (шаблон двойной) (размеры указаны в мм)

Ванночки очистить, пронумеровать, взвесить с точностью до 0,02 г (m_{ii}) и установить в шаблон из расчета 10 шт./м (одиночная) или 20 шт./м (двойная). Установить и заблокировать прокладки.

Л.3 Установка емкостей и шаблона на место измерения.

Место измерений должно быть расположено не менее чем в 50 м от начала розлива вязущего по ходу движения распределителя. Шаблоны укладывают согласно схеме, представленной на рисунке Л.3, перпендикулярно направлению движения распределителя.

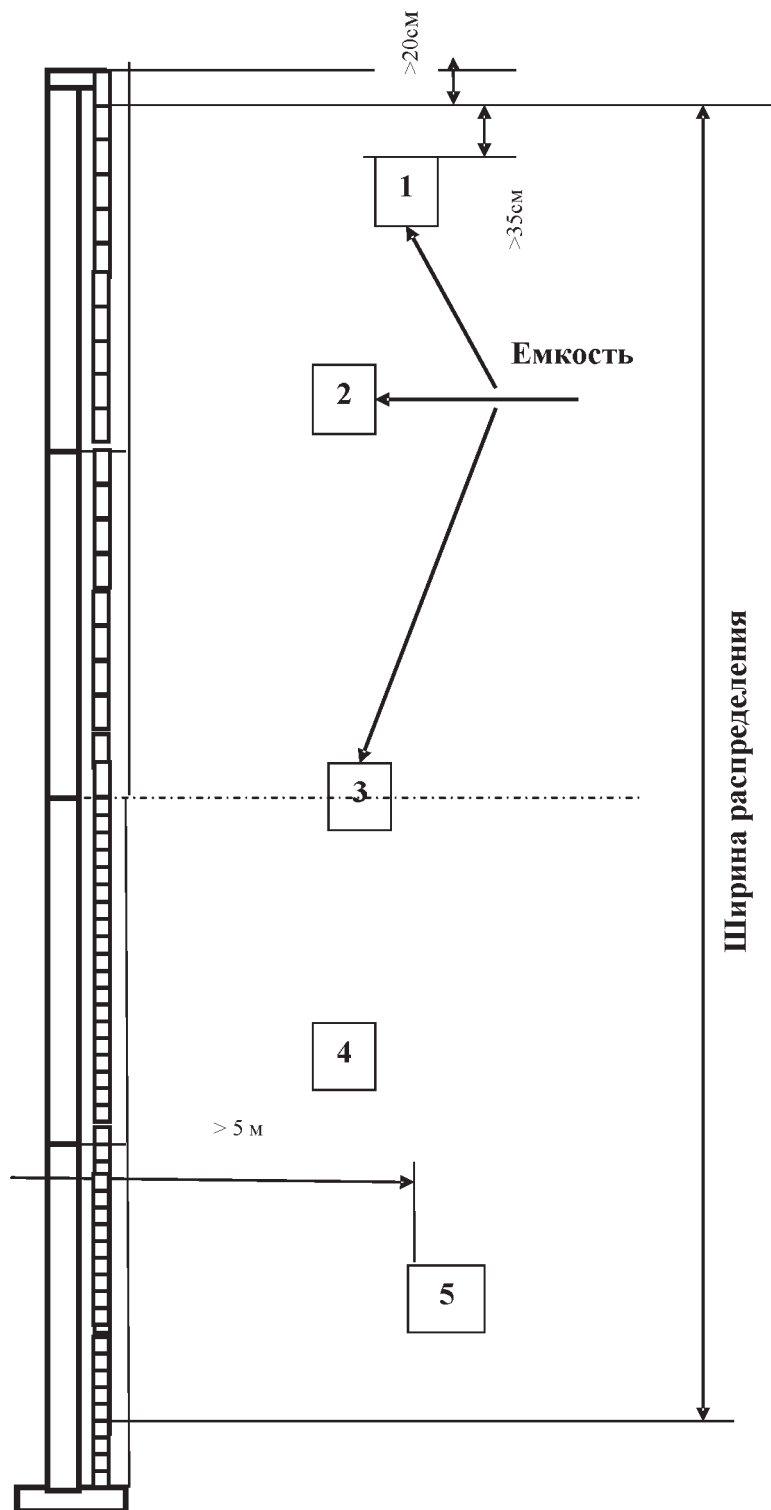


Рисунок Л.3 – Схема установки емкостей и шаблона

СТО НОСТРОЙ 2.25.48-2011

Л.4 Проведение измерений.

После распределения вяжущего емкости и шаблоны с ванночками необходимо изъять с поверхности дороги.

При применении битума емкости взвешивают с точностью до 1 г (M_{2i}), алюминиевые ванночки взвешивают в порядке их установки в шаблон с точностью до 0,1 г (m_{2i}).

В случае применения эмульсий, взвешивание осуществляют после испарения воды при розливе в 60 °С не ранее 12 ч.

Полученные результаты заносятся в журнал производства работ (приложение П).

Л.5 Обработка результатов

Л.5.1 Определение среднего расхода вяжущего

Определить массу вяжущего собранную в каждой емкости по формуле

$$M_i = M_{2i} - M_{1i} \quad , \quad (Л.1)$$

где M_i – масса вяжущего собранная в i - ой емкости, г;

M_{2i} – масса i -й емкости с вяжущим, г;

M_{1i} – масса i -й емкости пустой, г.

Определить расход вяжущего в каждой емкости по формуле

$$D_{Li} = M_i \cdot 10^{-2} D_{Li} \quad , \quad (Л.2)$$

где D_{Li} – расход вяжущего в i -й емкости, кг/м²;

M_i – масса вяжущего собранная в i -й емкости, г.

Определить средний расход вяжущего по формуле

$$D_L = \frac{\sum D_{Li}}{n} \quad , \quad (Л.3)$$

где D_L – средний расход вяжущего, кг/м²;

D_{Li} – расход вяжущего в i -й емкости, кг/м²;

n – количество емкостей, шт.

Результаты занести в таблицу приложения.

Определить отклонение среднего расхода от величины расхода, заданного на компьютере машины по формуле

$$C = \left(\frac{D_L}{D_k - D_k} \right) \cdot 100 \quad , \quad (Л.4)$$

где C – отклонение среднего расхода от величины расхода заданного на компьютере машины, %;

D_L – средний расход вяжущего, кг/м²;

D_k – расход вяжущего, заданный на компьютере машины, кг/м².

Отклонение от нормы расхода, заданной на компьютере машины, должно быть не более 5 % (при установленной норме расхода в пределах от 0,8 до 2,0 кг/м²).

Л.5.2 Определение равномерности распределения по ширине

Исключить ванночки, которые расположены с краю (пустые или частично пустые). Для

исследования оставить ванночки, которые уложены на ширине, определяемой по формуле

$$L = (n_j - 2) \cdot I, \quad (\text{Л.5})$$

где L – исследуемая ширина, см;

n_j – количество функционирующих форсунок гребенки распределения вяжущего, шт;

I – расстояние между форсунками, см.

Определить коэффициент изменения распределения вяжущего по ширине по формуле

$$CVt = \left(\frac{S_{cp}}{D_L} \right) \cdot 100, \quad (\text{Л.6})$$

где CVt – коэффициент изменения распределения вяжущего по ширине, %;

S_{cp} – среднее отклонение, между средним значением массы вяжущего в ванночках и массой вяжущего в i -й ванночке, подсчитанный по формуле

$$S_{cp} = m_{cp} - m_i, \quad (\text{Л.7})$$

где m_{cp} – средняя масса вяжущего в ванночках, г;

m_i – масса вяжущего в i -й ванночке, г.

Коэффициент изменения распределения вяжущего по ширине не должен превышать 7 %.

Для большей наглядности необходимо построить график распределения вяжущего по ширине.

Приложение М

(обязательное)

Порядок определения среднего расхода и нормы расхода щебня

М.1 Метод позволяет определить количество щебня, распределяемого на единицу площади (средний расход) методом последовательного и синхронного распределения вяжущего и щебня.

Основной целью является определение необходимого и среднего расхода щебня, распределяемого на дорогу.

Необходимый расход определяют применительно к щебню, используемому непосредственно для устройства шероховатой поверхностной обработки, на стадии подготовки к работе.

Принцип измерения заключается в том, чтобы собрать зерна щебня в коробку с известными размерами. Коробка при измерении выполняет две функции:

- при открытой крышке коробки определяют количество щебня на известной площади дна коробки;

- при закрытой крышке коробки (емкость ограничена стенками коробки) определяют объем щебня, собранного на определенной площади.

М.2 Оборудование и приспособления.

Для определения среднего расхода щебня используют мерную коробку, представленную на рисунке М.1, которая состоит из деревянной коробки в форме параллелепипеда и прозрачной крышки из органического стекла, на которой нанесены две мерные шкалы.

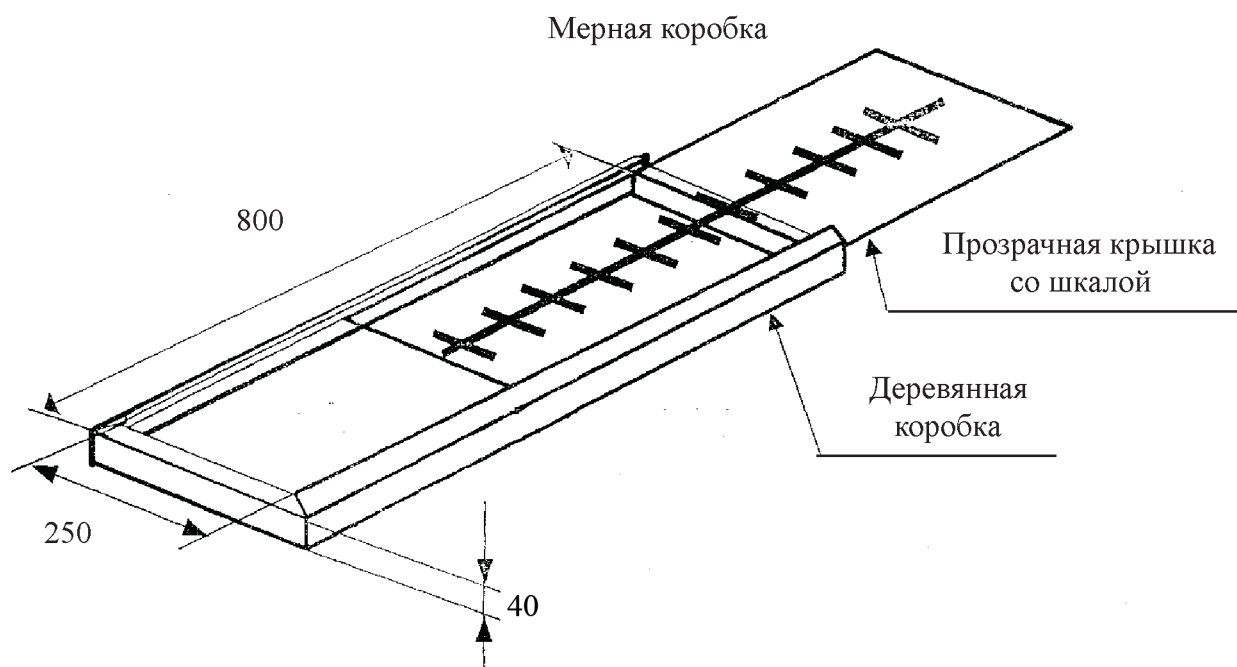


Рисунок М. 1 – Размеры мерной коробки (мм)

М.3 Подготовка к измерению.

Для определения необходимого расхода щебня необходимо заготовить тот щебень, который будет использоваться при устройстве шероховатой поверхностной обработки.

М.4 Проведение измерения.

М.4.1 Определение необходимого расхода щебня.

В открытую коробку вручную распределить один слой щебня так, чтобы зерна щебня плотно касались, но не накладывались друг на друга. Коробку закрыть крышкой, установить вертикально, встряхнуть и снять показания по шкале на крышке, по верхнему уровню щебня, результаты занести в таблицу. Эксперимент повторить дважды.

М.4.2 Определение среднего расхода щебня в ходе производства работ.

Установить на покрытие дороги коробку без крышки длинной стороной параллельно направлению движения. После прохода машины над коробкой (распределяется только щебень) коробку закрыть крышкой, установить вертикально, встряхнуть и снять показания по шкале, результаты занести в таблицу. Эксперимент повторить еще дважды. Замеры произвести на участке протяженностью не менее 30 м.

М.5 Обработка результатов.

Определить необходимый расход щебня, за конечный результат принять среднее арифметическое двух измерений, выполненных в одинаковых условиях.

Определить средний расход, за конечный результат принять среднее арифметическое трех измерений, выполненных в одинаковых условиях.

Определить отклонение среднего расхода от величины расхода, установленного на машине по формуле

$$C = \left(\frac{Q_{cp}}{Q_{cp} - Q_M} \right) \cdot 100, \quad (M.1)$$

где С – отклонение среднего расхода от расхода установленного на машине, %;

Q_{cp} – средний расход, л/м²;

Q_M – расход, установленный на машине, л/м².

М.6 Порядок определения равномерности распределения щебня по ширине при устройстве шероховатой поверхностной обработки.

Порядок позволяет определить равномерность распределения щебня по ширине методом последовательного и синхронного распределения вяжущего и щебня. Он используется при регулировании оборудования до выполнения работ, а также на стадии контроля во время проведения работ.

Принцип измерения заключается в последовательном отборе пробы щебня с площади размером 500×200 мм по всей ширине распределения за один проход машины.

М.6.1. Оборудование и приспособления.

М.6.1.1 Весы с точностью взвешивания до 1 г.

М.6.1.2 Шаблон.

Для проведения контроля равномерности распределения щебня по ширине используют

шаблон, состоящий из четырех рамок длиной по 1 м, представленный на рисунке М.1 приложения М. Рамка внутри разделяется специальными разделяющими листами на секции с размерами 500×500 мм. Рамка составлена из двух лонжеронов с внутренними размерами 500 мм. На каждом лонжероне находятся пазы шириной 2,5 мм, удаленные друг от друга на 200 мм. Пазы расположены напротив друг друга и предназначены для установки в них сверху разделяющих листов толщиной 2 мм и размерами 500×100 мм. Последовательными перемещениями листов в пазах создают площадки по 0,1 м² (размерами 500×200 мм).



Рисунок М.2 – Рамка шаблона (размеры указаны в мм)

М.6.2 Подготовка к работе.

Участок проведения эксперимента необходимо огородить заборчиками с предупреждающими знаками. На обочине дороги необходимо собрать шаблон. Соединить в определенном порядке лонжероны и закрепить их крючками. Установить поперечины ограничивающие колебания лонжеронов относительно друг друга. Собранный шаблон необходимо установить поперек распределенного слоя щебня.

М.6.3 Проведение опыта.

Сразу после прохода щебнераспределителя на уложенный слой щебня поместить шаблон. Последовательно, начиная с краев, исключив пробы соответствующие краю распределения, как показано на рисунке М.2, необходимо собрать щебень, находящийся в каждой ячейке размером 500×200 мм. Поместить каждую отобранную пробу щебня в пронумерованный мешочек, соответствующий номеру ячейки в шаблоне. Операцию по установке шаблона и изъятию проб щебня повторить еще дважды.

Каждую пробу щебня взвесить (m_j) и данные занести в таблицу отчета о проведении измерения (приложение). Разница в весе между пробами щебня в ячейках не должна превышать 1 %. Конечным результатом является среднее значение из трех проведенных измерений.



Этап 2 – Перемещение разделяющего листа на шаг



Этап 3 – Перемещение разделяющего листа на новый шаг

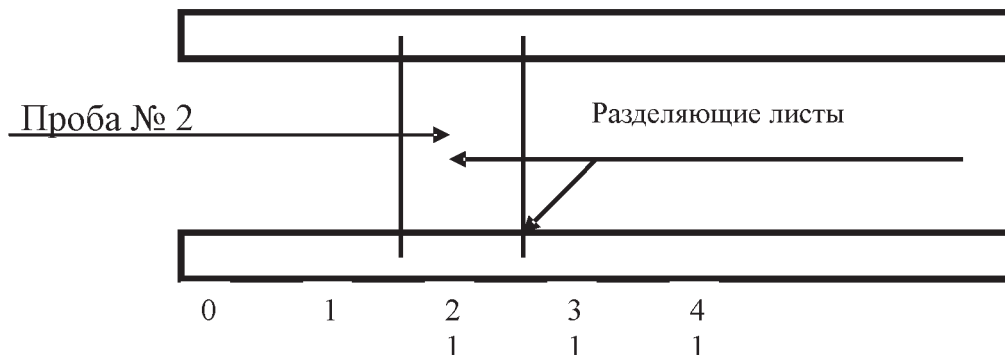


Рисунок М.3 – Схема изъятия проб из ячеек

М.6.4 Обработка результатов.

Подсчитать средний вес пробы (M), типовое отклонение веса пробы (S) и коэффициент изменения (CVt) по формуле

$$CVt = (S / M) \times 100, \quad (M.2)$$

где CVt – коэффициент изменения значения веса пробы щебня, %;

M – средний вес пробы щебня, г, определяется по формуле

$$M = (\sum m_i) / i, \quad (M.3)$$

где M – средний вес пробы щебня, г;

m_i – вес i -й пробы щебня, г;

i – количество проб, шт.;

S – типовое отклонение веса пробы щебня, г, определяется по формуле

$$S = M - m_i, \quad (M.4)$$

Рассчитанный коэффициент (CV_t) сопоставить с минимально допустимыми значениями коэффициента изменения веса пробы щебня согласно таблице М.1.

Таблица М.1 – Минимально допустимые значения коэффициента изменения веса пробы щебня

Техническая категория автомобильной дороги	Допустимое значение CV_t
I	Не более 10 %
II – V	Не более 15 %

Приложение П
(рекомендуемое)
Порядок проведения контроля качества работ

Таблица П.1

Основные операции, подлежащие контролю	Контролируемый параметр	Контролирующее лицо	Метод и средство контроля	Время контроля	Место контроля	Требования и величина допускаемых отклонений
Подготовка верхнего слоя покрытия	Наличие дефектов покрытия, пыли и грязи	Мастер, оператор	Визуально	До распределения материалов	Поверхность дороги	Не допускается
	Приемка подвижных материалов					
Щебень	Влажность	Мастер, оператор	Паспорт, накладная	До выгрузки	Каждый автосамосвал	Сухой (СНиП 3.06.03)
	Фракция					5-10, 10-15, 15-20, 20-25 мм (ВСН 38-90) [33]
	Наличие глины в комках и посторонних примесей					Не допускается (ВСН 38-90) [33]
	Содержание пылевато-глинистых частиц					Не более 1% (ВСН 38-90) [33]
	Содержание зерен пластинчатой формы					Не более 15% (ВСН 38-90) [33]
	Марка по прочности					Не менее М-600 (ВСН 38-90) [33] или в соответствии с проектным решением
Битум	Температура	Мастер, оператор	Термометр	До выгрузки	Каждый битумовоз	Не менее + 160 °С (СНиП 3.06.03)
	Марка					В соответствии с проектным решением марки БНД 60/90, 90/130, 130/200 (ВСН 38-90) [33]

Продолжение таблицы П.1

Основные операции, подлежащие контролю	Контролируемый параметр	Контролирующее лицо	Метод и средство контроля	Время контроля	Место контроля	Требования и величина допускаемых отклонений
Распределение битума	Норма розлива битума	Мастер, оператор, лаборант	Измерительное приспособление	До начала распределения	На распределителе и поверхности дороги	В соответствии с проектным решением и существующими условиями (см. приложение Е)
	Равномерность распределения битума		Измерительные приспособления и визуально			Показатель равномерности распределения по ширине не более 7 % (см. приложение Е)
	Норма распределения щебня		Измерительное приспособление			В соответствии с проектным решением (см. приложение Г)
Распределение щебня	Равномерность распределения щебня	Мастер, оператор	Измерительные приспособления и визуально	До начала и по мере распределения	На поверхности дороги	Показатель изменения распределения по ширине не более 10 % (см. приложение Ж)
	Температура розлива битума		Термометр			+ 160 °С – +170 °С (ВСН 24-88 [32])
Подготовка верхнего слоя покрытия	Качество продольных стыков	Мастер, оператор	Визуально	По мере распределения	На распределителе	Наложение не менее 20 – 25 см (настоящие рекомендации)
	Качество поперечных стыков					Не допускается наложение (настоящие рекомендации)
	Сцепление (адгезия) вяжущее - щебень	Лаборант	По данным лаборатории	По окончании уплотнения		Хорошее, отличное (приложение А)

Окончание таблицы П.1

Основные операции, подлежащие контролю	Контролируемый параметр	Контролирующее лицо	Метод и средство контроля	Время контроля	Место контроля	Требования и величина допускаемых отклонений
Уплотнение	Количество проходов катка по одному следу	Мастер, оператор	Визуально	По мере уплотнения	На распределителе	5 проходов (СНиП 3.06.03)
	Скорость уплотнения		Спидометр			
Удаление излишков щебня	Степень уплотнения	Мастер, оператор	Визуально	По окончании уплотнения при пробном проходе катка	На поверхности дороги	Не должно быть смещения щебенки
	Количество проходов по одному следу					

Приложение Р
(справочное)

**Технические требования к литой эмульсионно-минеральной смеси для
устройства защитных слоев износа**

Таблица Р.1 – Технические требования к литой эмульсионно-минеральной смеси

Наименование показателя	Метод испытаний	Значение для смеси типа		
		I	II	III
		0 – 5 мм	0 – 10 мм	0 – 15 мм
Мокрое сцепление битумной пленки с минеральным образцом ЛЭМС, %, не менее	По ОДМ «Методические рекомендации по устройству защитного слоя износа из литых эмульсионно-минеральных смесей типа Сларри Сил»	85		
Содержание битума в смесях, % от минеральной части	По ГОСТ 12801 пунктам 23.3 и пункту 8.2. [40]	7,5 – 13,5	6,5 – 12,0	5,5 – 10,5

Таблица Р.2 – Гранулометрический состав минеральной части литой эмульсионно-минеральной смеси

Размер отверстий сит, мм	Полные проходы, %, для смеси типа						Погрешность дозирования
	I		II		III		
	0/5 мм		0/10 мм		0/15 мм		
	мин.	макс.	мин.	макс.	мин.	макс.	
15	–	–	–	–	95	100	± 5 %
12,5	–	–	100	100	85	95	
10	100	100	85	100	70	90	
5	85	95	50	80	45	75	
2,5	65	90	38	60	34	55	
1,25	45	70	30	50	28	44	
0,63	30	50	19	34	19	34	± 4 %
0,315	18	30	12	25	12	25	
0,16	10	21	7	18	7	15	
0,071	5	15	5	15	5	10	

СТО НОСТРОЙ 2.25.48-2011

Таблица Р.3 – Характеристики битумных эмульсий для приготовления литой эмульсионно-минеральной смеси

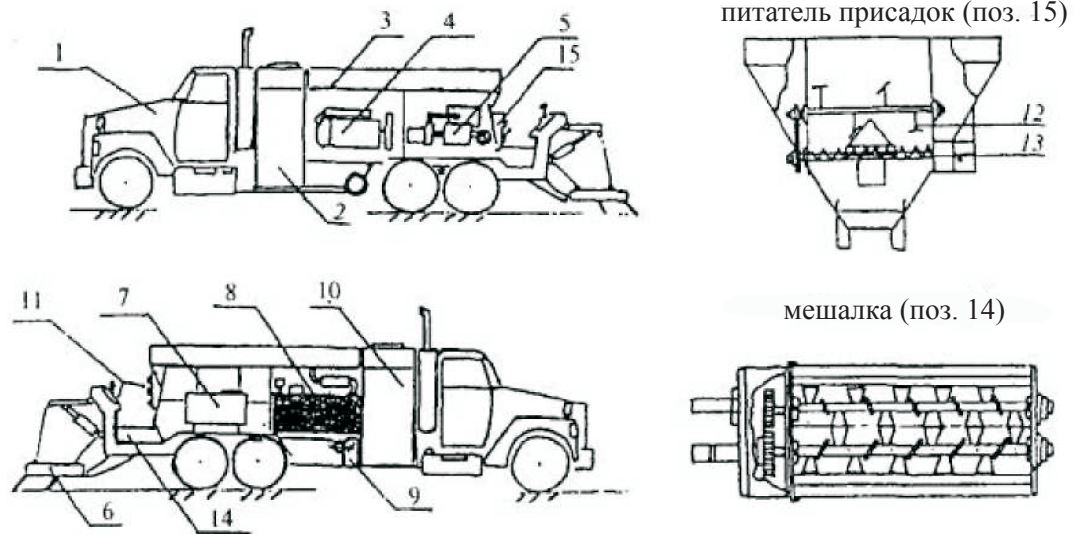
Наименование показателя	Ед. изм.	Сларри Сил	Микросюрфейсинг	Метод испытания
Содержание вяжущего в эмульсии, не менее	%	60	62	[39], приложение А
Условная вязкость при 25 °С	с	15 – 95		пункт 7.5 ГОСТ Р 52128
Сцепление вяжущего с используемым каменным материалом, не менее	балл	4		пункт 7.8 ГОСТ Р 52128
Контролируемое время распада, не менее	с	180	120	[38], приложение 3
Остаток на сите 0,14 мм, не более	%	0,5	0,5	пункт 7.4 ГОСТ Р 52128
Устойчивость при транспортировании	–	Эмульсии не должны распадаться на воду и вяжущее		пункт 7.10 ГОСТ Р 52128
Устойчивость при хранении, в течение 7 суток, не более	%	0.5		пункт 7.6 ГОСТ Р 52128
<p>Примечания</p> <p>1 Остаточное вяжущее рекомендуется выделять при температуре не более 160 °С, а для битумно-полимерной эмульсии – не более 138 °С [40] во избежание разрушения полимера.</p> <p>2 Время распада – время до потери подвижности смеси [42]. При проведении данного испытания рекомендуется вносить все компоненты (минеральные компоненты ЛЭМС, портландцемент, применяемые добавки) согласно предварительно разработанной рецептуре.</p> <p>3 При отсутствии сита № 014 возможно использование сита № 016.</p>				

Таблица Р.4 – Рекомендуемые характеристики остаточного вяжущего для приготовления литой эмульсионно-минеральной смеси

Наименование показателя	Ед. изм.	Требования	Метод испытания
Глубина проникания иглы, при 25°С	0,1 мм	40 – 130	ГОСТ 11501
Интервал пластичности, не менее	°С	> 65	ГОСТ 11501
Температура размягчения °С, не менее	°С	43	ГОСТ 11506
Температура хрупкости °С, не выше	°С	– 15	ГОСТ 11507
<p>Примечания</p> <p>1 Марка вяжущего выбирается с учетом климатических особенностей района производства работ.</p> <p>2 Интервал пластичности определяется как разница между температурой размягчения и температурой хрупкости.</p>			

Приложение С
(справочное)

Схема смесителя-распределителя литой эмульсионно-минеральной смеси



1 – тягач; 2 – бак для эмульсии; 3 – бункер минеральных материалов; 4 – двигатель силовой установки; 5 – гидромотор; 6 – навеска (распределительный короб); 7 – бак раствора сульфата алюминия; 8 – масляный бак; 9 – водяная помпа; 10 – бак для воды; 11 – пульт управления; 12 – мешалка лопастная; 13 – шнековый дозатор; 14 – мешалка; 15 – питатель присадок

Рисунок С.1 – Схема смесителя-распределителя литой эмульсионно-минеральной смеси

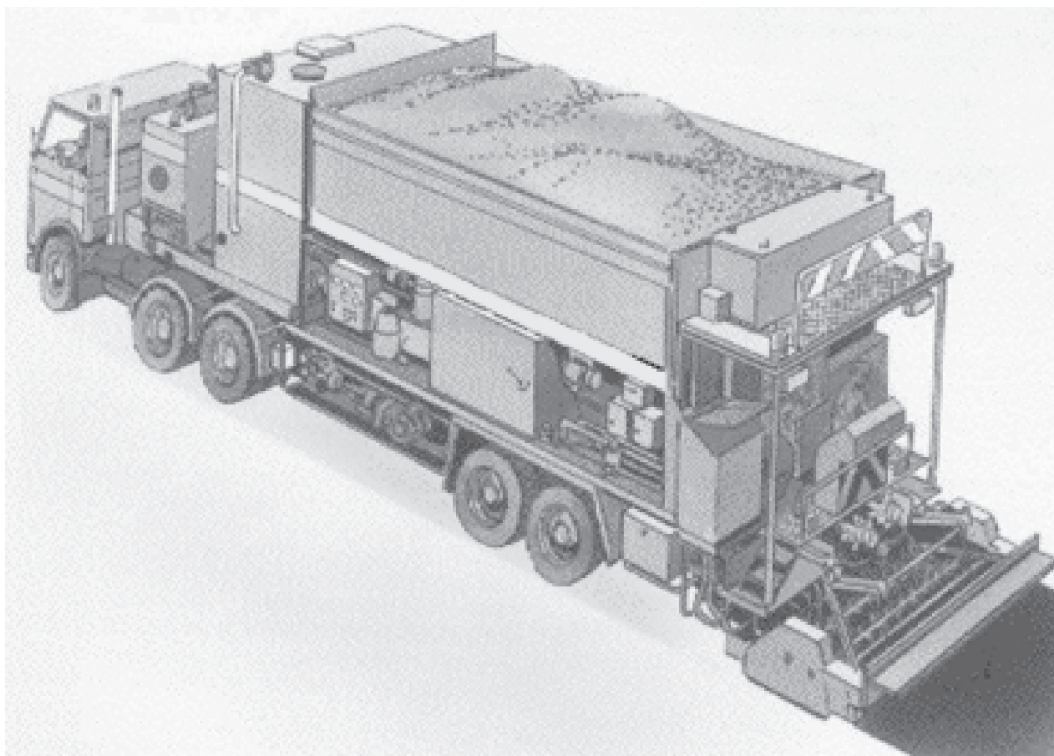


Рисунок С.2 – Общий вид машины для устройства литой эмульсионно-минеральной смеси

Приложение Т
(справочное)

**Методика проведения испытания на определение количественного
содержания вяжущего в эмульсии**

Т.1 Сущность метода заключается в определении количества вяжущего в эмульсии.

Т.2 Средства контроля измерений, аппаратура, материалы, вспомогательные устройства: чашка выпарительная вместимостью 1000 мл, жаропрочная по ГОСТ 9147-80 или аналогичный сосуд, позволяющий производить выпаривание, палочка стеклянная, песчаная баня, электроплитка с закрытой спиралью или сушильный шкаф с температурой нагрева не менее 200 °С и точностью поддержания температуры ± 2 °С, термометр лабораторный химический по ГОСТ 28498 с диапазоном измерения от 0 °С до 250 °С (цена деления 1 °С).

Т.3 Порядок подготовки и проведения испытаний.

Эмульсию наливают в три выпарительные чашки в количестве 100 ± 1 г, ставят на электрическую плитку или песчаную баню и нагревают остаточное вяжущее до температуры 160 ± 2 °С и битумно-полимерную эмульсию – до 138 ± 2 °С, выпаривают из нее воду, не допуская интенсивного кипения, периодически помешивая стеклянной палочкой. Выпаривание заканчивают, когда прекратится выделение пузырьков пара и поверхность остатка станет зеркальной. После чего пробу ставят в сушильный шкаф при температуре 138 ± 2 °С на 1 ч. По истечении этого времени пробы извлекаются, охлаждаются вместе со стеклянными палочками до комнатной температуры и взвешиваются.

Т.4 Обработка результатов испытания.

Количество вяжущего $B_{ост}$, %, вычисляют для каждой пробы по формуле

$$B_{ост} = \frac{m_2 - m}{m_1 - m} \cdot 100\% , \quad (Т.1)$$

где m – масса стакана и стеклянной палочки, г;

m_1 – масса битумной эмульсии со стаканом и стеклянной палочкой до испытания, г;

m_2 – масса остатка со стаканом и стеклянной палочкой после прогрева, г.

За окончательный результат принимают среднеарифметическое значение результатов трех параллельных определений, округленное до десятых долей (первого знака после запятой) числа.

Допускаемые расхождения между параллельными определениями не должно превышать 1,5 %.

Приложении У
(справочное)

Перечень техники, инвентаря и инструментов для выполнения работ

Таблица У.1 – Перечень техники для выполнения работ

Наименование	Количество
Асфальтоукладчик	1
Компрессор с отбойными молотками	1
Оборудование для обрезки кромок и нарезки швов	1
Котел битумный	1
Автомобиль самосвал	по расчету
Подметально-уборочная машина	1
Автогудронатор	1
Дорожная фреза	1
Автопогрузчик	1
Каток гладковальцевый статический массой 6 т	1
Каток гладковальцевый статический массой 12 т	1

Таблица У.2 – Перечень инвентаря и инструментов

Наименование	Количество
Передвижной фургон (бытовое помещение)	1
Ограждения: штакетное	10
стойка (веха)	15
конус	70
Предупредительные дорожные знаки	10
Шаблон с уровнем строительный ГОСТ 9416	1
Нивелир	1
Визирка дюралюминиевая (комплект)	3
Рейка длиной 3 метра	2
Утюг на жидком или газообразном топливе	2
Лопата подборочная	3
Скребок металлический с закругленным лезвием	2
Гребок металлический с прямоугольным лезвием	2
Шнур льнопеньковый, крученный, м	100
Метла	3
Лейка	2
Термометр на 300 °С	1
Грабли металлические	3
Лом асфальтовый	1
Трамбовка чугунная с размером подошвы 150×150 мм	2
Жаровня	1
Брус деревянный длиной 4 м и сечением 30×40 мм	10
Металлические штыри (дубеля) высотой и диаметром соответственно 100 и 8 мм	160

Приложение Ф
(рекомендуемое)

Возможные нарушения технологии укладки асфальтобетонной смеси при устройстве шероховатых тонкослойных покрытий и способы их устранения

Таблица Ф.1

Возможные недостатки	Причины возникновения	Способ устранения
Смесь дымится (синий дымок над смесью)	Смесь имеет температуру выше 230 °С	Сообщить на АБЗ и снизить температуру выпуска смеси
	Избыточная смазка кузова	Сообщить на АБЗ и отрегулировать смазку
Глянцевая пленка на поверхности (в кузове)	Расслоение смеси при перевозке, или смесь недостаточно перемешана	Сообщить на АБЗ и увеличить время перемешивания
Смесь комковатая	Применен влажный минеральный порошок или время перемешивания недостаточно	Сообщить на АБЗ, скорректировать состав, температуру и время перемешивания
Смесь трудно укладывается	Низкая температура смеси, избыток минерального порошка или недостаточное перемешивание	
Задиры покрытия отдельные и множественные	В смесь попали включения крупного щебня, комки затвердевшей смеси, посторонние предметы. Выглаживающая плита холодная	Остановить укладчик, поднять трамбуемый брус и удалить посторонние предметы. Прогреть выглаживающую плиту
Неровная поверхность слоя в продольном направлении	Неправильно отрегулирована выглаживающая плита или неровное основание	Отрегулировать положение выглаживающей плиты, укладку вести с предварительным выравниванием нижнего слоя и (или) использованием следящей системы
Разрывы покрытия по всей ширине полосы	Укладка смеси слишком тонким слоем, и на большую ширину. Поверхность нижнего слоя чрезмерно подгрунтована жидким битумом. Неправильная установка трамбуемого бруса по отношению к выглаживающей плите (брус установлен выше плиты)	Отрегулировать шибберные заслонки, убрать излишки битума, установить трамбуемый брус на 4 мм ниже поверхности выглаживающей плиты

Библиография

- [1] ТУ 218 РСФСР 601-88 Смеси битумоминеральные открытые для устройства макрошероховатых слоев дорожных покрытий. Технические условия. М. 1990
- [2] Рекомендации по строительству макрошероховатых дорожных покрытий из открытых битумоминеральных смесей. М. 1992.
- [3] EN 13108-20:2006 Смесь асфальтовая – Требования к смеси – Часть 20 Начальный типовой контроль
- [4] EN 13108-4:2006 Смесь асфальтовая – Требования к смеси- Часть 4: Укатываемые горячие асфальтобетонные смеси
- [5] EN 13108-1:2006 (Д) Смесь асфальтовая - Требования к смеси – Часть 1 Асфальтобетон
- [6] Нормы радиационной безопасности НРБ-99.
- [7] EN 1097-8:2009 Методы испытания механических и физических свойств зернистых заполнителей – Часть 8. Определение истираемости камня
- [8] Технические рекомендации по устройству дорожных конструкций с применением асфальтобетона. ТР 103-07. М.: 2007.
- [9] Т.Н.Калашникова, М.Б.Сокальская «Строительство и ремонт асфальтобетонных покрытий» М., «Экон», 2010.
- [10] ZTV Asphalt StB 02 Дополнительные технические указания и рекомендации по строительству асфальтобетонных покрытий. Германия
- [11] prEN 13108-6 Проект европейского стандарта на ЩМА
- [12] Финские нормы на асфальт 2000: Совещательная комиссия по покрытиям PANKry, Хельсинки.
- [13] AASHTO D: MP 8-05 1 Проектирование щебеночно-мастичной асфальтобетонной смеси. Стандартные требования

- [14] AASHTO D: PP 41-02 1 Практика подбора состава щебеночно-мастичной смеси (ЩМА)
- [15] EN 13108-5:2006/ АС:2008 Асфальтобетонные смеси. Требования к материалам. Часть 5. Щебеночно-мастичный асфальтобетон
- [16] E. Ray Broun, Prithvi S Kandhal, Freddy L. Roberts, Y. Richard Kim, Dah-Yinn Lee, Thomas W. Kennedy, NAPA Resear. Горячие асфальтовые смеси, материалы, подбор составов смесей и строительство автомобильных дорог. Научно исследовательский и образовательный фонд Национальной ассоциации по Асфальтовому покрытию. Лендхэм. Мериленд. Третье издание 2009.
- [17] AS 150/5370 14A Укладка дорожного покрытия из горячей асфальтобетонной смеси. Руководство 2000. М. Росавтодор 2011
- [18] ZTV Asphalt-StB 07 Технические условия поставки асфальтобетонных смесей для строительства дорожной одежды проезжей части
- [19] EN 12272-2:2003 Обработка поверхности. Способ испытаний. Часть 2: Визуальная оценка неоднородности
- [20] EN 132036-1 Поверхностные свойства дорог и аэродромов. Способы испытаний. Часть 1: Измерение глубины макроструктуры поверхности дорожного полотна с помощью объемного способа
- [21] Приказ Минтранса России от 25.07.1994 № 59. Правила приемки в эксплуатацию законченных строительством федеральных автомобильных дорог.
- [22] ТР 134-03 Технические рекомендации по устройству и приемке в эксплуатацию дорожных покрытий с учетом требований международных стандартов по ровности. Правительство Москвы ГУП НИИМосстрой, М-2003
- [23] И.И. Леонович, С.В. Богданович, И.В. Нестерович Диагностика автомобильных дорог. Уч. Пособие. Минск. Москва «ИНФРА-М» 2011.

- [24] Руководство по применению поверхностно-активных веществ при устройстве защитных слоев износа на автомобильных дорогах с интенсивным движением (Дополнение к ВСН 27-76 Минавтодора РСФСР).
- [25] СТО «Трансстрой» 009-2007 Щебень узких фракций кубовидной формы. Требования, технология получения и контроля качества
- [26] СТБ 1311-2002 Щебень кубовидный из плотных горных пород. Технические условия. (Республика Беларусь)
- [27] СТБ /ОР/ 1534-2008 Смеси асфальтобетонные и асфальтобетон для защитных слоев покрытий автомобильных дорог (Республика Беларусь)
- [28] Пособие по производственному контролю качества при строительстве автомобильных дорог, М. 1998.
- [29] СТБ 1245-2007 Эмульсии битумные катионные дорожные. Технические условия (Республика Беларусь)
- [30] СТБ EN 12271-2009 Поверхностный слой износа дорожного покрытия. Технические требования
- [31] ВСН 10-87 Ведомственные нормы расхода материалов в строительстве
- [32] ВСН 24-88 Технические правила ремонта и содержания автомобильных дорог
- [33] ВСН 38-90 Технические указания по устройству дорожных покрытий с шероховатой поверхностью
- [34] ТУ 400-24-163-89* «Щебень черный горячий» Технические условия, М. 1995
- [35] ОДМ Методические рекомендации по устройству одиночной шероховатой поверхностной обработки техникой синхронного распределения битума и щебня. Росавтодор. 10.04.2008.
- [36] СТП ДД ХМАО 02-00 Устройство шероховатой поверхности комплектом оборудования «SECMAIR».

- [37] Рекомендации по устройству дорожных покрытий с шероховатой поверхностью. Минтранс РФ. Росавтодор. М. 2004.
- [38] ОДМ Методические рекомендации по устройству защитного слоя износа из литых эмульсионно-минеральных смесей типа «Сларри Сил».
- [39] ОДМ Рекомендации по применению битумных эмульсий при устройстве защитных слоев износа из литых эмульсионно-минеральных смесей.
- [40] СТО 58540793-007-2010 Литые эмульсионно-минеральные смеси. Технические условия
- [41] Патент РФ 2192401 Способ приготовления смеси для поверхностной обработки дорожного покрытия, состав смеси и способ ее нанесения
- [42] Патент РФ № 2369679 «Способ устройства или ремонта дорожного покрытия и способ ремонта дорожного покрытия с колеями». Приоритет изобретения от 05.06. 2009
- [43] СТО 218.5.001-2005 Производство смесей и устройство шероховатого тонкослойного покрытия (ШТП) ОАО Фирма «Кубаньдорблагоустройство». Краснодар, 2005
- [44] ТУ 5718-028-04042596-01 «Смеси для шероховатого тонкослойного покрытия (ШТП). Технические условия»
- [45] МГСН 1.02-02 «Нормы и правила проектирования комплексного благоустройства на территории г. Москвы». Приложение «И». Правительство Москвы, 2002
- [46] СТБ EN 12697-13-2011 Смеси битумные. Методы испытаний горячих асфальтобетонных смесей. Часть 13. Измерение температуры
- [47] Строительство и ремонт дорожных асфальтобетонных покрытий. Мелик-Багдасаров М.С., Гиоев К.А., Мелик-Багдасарова Н.А. – Белгород: КОНСТАНТА, 2007.
- [48] СТО 18314696.001.2009 Лента дорожная битумно-полимерная ЛЕНДОР

ОКС 93.080.10

Вид работ 25.4 по приказу Минрегиона России от 30 декабря 2009 г. № 624.

Ключевые слова: шероховатые асфальтобетонные покрытия, высокоплотные и плотные асфальтобетонные смеси, щебеночно-мастичные асфальтобетонные смеси, открытые битумоминеральные смеси, литые эмульсионно-минеральные смеси, смеси для шероховатого тонкослойного покрытия, высокотемпературная технология, составы, свойства, требования, технология укладки и уплотнения, запрессовка, контроль качества работ

Издание официальное
Стандарт организации
Автомобильные дороги
РЕМОНТ АСФАЛЬТОБЕТОННЫХ ПОКРЫТИЙ
АВТОМОБИЛЬНЫХ ДОРОГ
Часть 2
Устройство защитных слоев и слоев износа
СТО НОСТРОЙ 2.25.48-2011

Тираж 400 экз. Заказ № 376/08/12

Подготовлено к изданию в ООО Издательство «БСТ»
107996, Москва, ул. Кузнецкий мост, к. 688; тел./факс: (495) 626-04-76; e-mail: bstmag.online@gmail.com
Отпечатано в типографии ТД «БОГЕНПРИНТ»

Для заметок

Для заметок